



EXEMPLE D'APPLICATION DE PROSIMPLUS

SEPARATION DE PETROLE BRUT EN TROIS ETAGES

INTERET DE L'EXEMPLE

Le but de cet exemple est de simuler un procédé de séparation du pétrole brut. Ce procédé de séparation se base sur des différences de pression entre les différents flashes triphasiques (liquide-liquide-vapeur) et diphasiques (liquide-vapeur) utilisés.

Cet exemple met en œuvre la génération de propriétés de coupes pétrolières qui sont traitées comme des pseudoconstituants ainsi qu'un modèle thermodynamique spécifique pour les systèmes eau-hydrocarbures.

Ce procédé comporte plusieurs recyclages et fournit un exemple simple du module de spécification pour imposer un paramètre sur un courant de sortie (ici la pression) par action sur la pression opératoire d'un étage de séparation.

DIFFUSION	<input checked="" type="checkbox"/> Libre-Internet	<input type="checkbox"/> Réservé aux clients ProSim	<input type="checkbox"/> Restreinte	<input type="checkbox"/> Confidentiel
-----------	--	---	-------------------------------------	---------------------------------------

FICHIER PROSIMPLUS CORRESPONDANT	<i>PSPS_E03_FR – Séparation Trois Etages.pmp3</i>
----------------------------------	---

Il est rappelé au lecteur que ce cas d'utilisation est un exemple et ne doit pas être utilisé à d'autres fins. Bien que cet exemple soit basé sur un cas réel il ne doit pas être considéré comme un modèle de ce type de procédé et les données utilisées ne sont pas toujours les plus exactes disponibles. ProSim ne pourra en aucun cas être tenu pour responsable de l'application qui pourra être faite des calculs basés sur cet exemple

TABLE DES MATIÈRES

1. MODÉLISATION DU PROCÉDÉ	3
1.1. Présentation du procédé	3
1.2. Schéma du procédé	3
1.3. Spécifications	4
1.4. Constituants	4
1.5. Modèle thermodynamique	5
1.6. Conditions opératoires	6
1.7. "Trucs et astuces"	8
2. RESULTATS OBTENUS	8
2.1. Commentaires sur les résultats	8
2.2. Bilans matière et énergie	9
3. BIBLIOGRAPHIE	13

1. MODÉLISATION DU PROCÉDÉ

1.1. Présentation du procédé

Le pétrole brut est envoyé successivement dans trois flashes triphasiques (S101, S102, S103). Dans chaque flash, le composé le plus lourd, l'eau, est évacué dans le courant lourd (w). La pression diminue flash après flash. Les composés les plus volatils tels que le méthane sont donc éliminés dès le premier flash.

Ces vapeurs sont récupérées dans deux flashes diphasiques (S105 et S106). Les composés les plus lourds sont envoyés dans le dernier flash triphasique, les plus légers sortant de l'unité (C28).

La pression de bulle du courant de sortie du pétrole brut ainsi traité est spécifiée et impose donc la pression dans le dernier flash triphasique.

L'exemple est extrait de [1].

1.2. Schéma du procédé

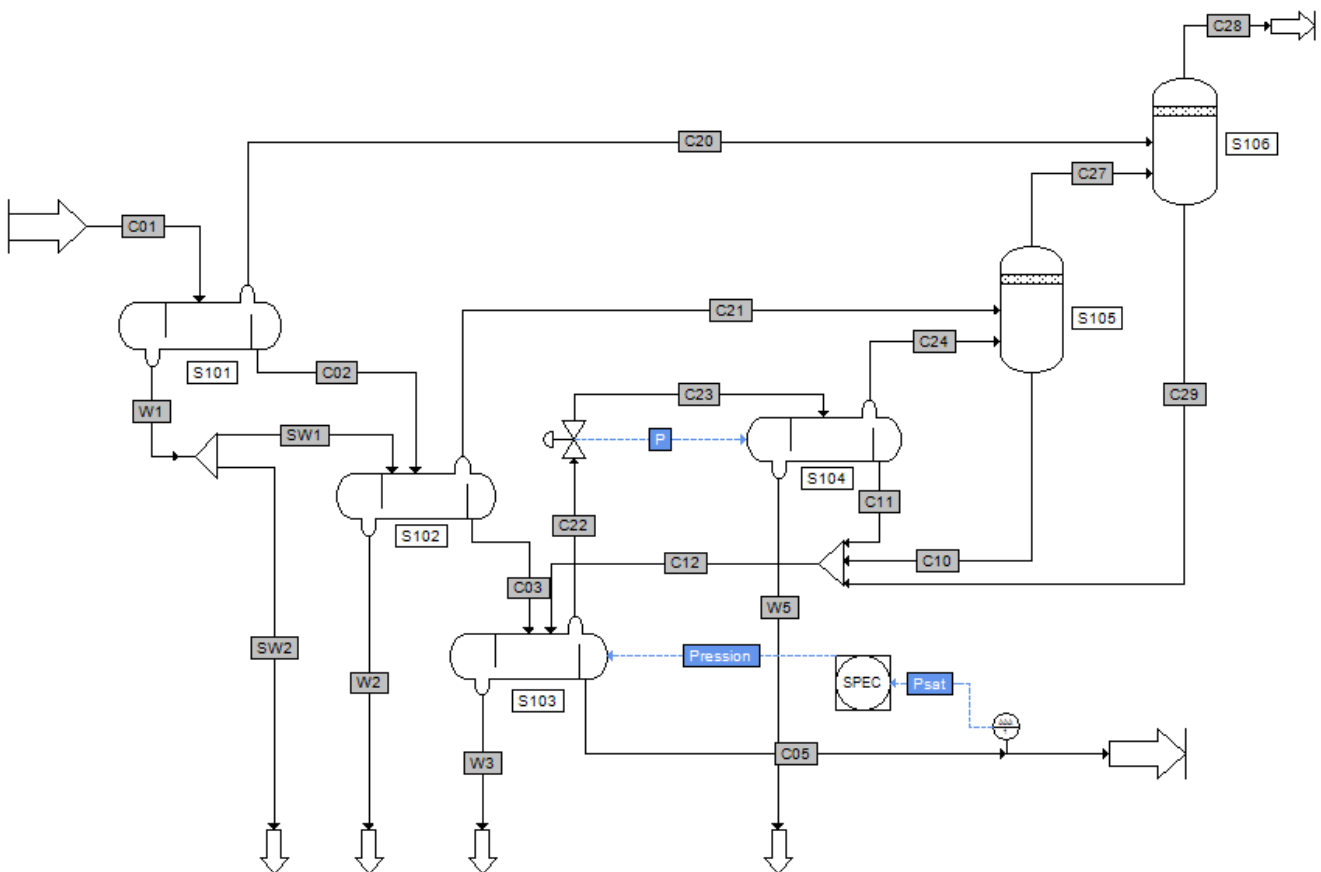


Schéma de l'unité de séparation de pétrole brut en trois étages

1.3. Spécifications

La pression du dernier étage de séparation (S103) est calculée de façon à ce que le courant de sortie C05 ait une pression de bulle de 14.7 psi à 100 °F.

1.4. Constituants

Les constituants pris en considération dans la simulation sont de deux natures :

- d'une part des constituants extraits de la base standard livrée avec les logiciels ProSim. Ces constituants sont les suivants :

- | | |
|----------------------|---------------|
| ❖ Eau | ❖ Propane |
| ❖ Dioxyde de carbone | ❖ Iso Butane |
| ❖ Azote | ❖ N Butane |
| ❖ Méthane | ❖ Iso Pentane |
| ❖ Éthane | ❖ N Pentane |

- d'autre part des constituants qui sont en fait des coupes pétrolières, donc des mélanges de constituants. Ils sont traités dans la simulation comme des pseudo-corps purs. Pour ces derniers, les propriétés ont préalablement été générées automatiquement avec le service de génération de pseudoconstituants, à partir de la connaissance des propriétés suivantes :

Noms	MW (g/mol)	API Gravity	NBP (°F)
Cut 1	91	64	180
Cut 2	100	61	210
Cut 3	120	55	280
Cut 4	150	48	370
Cut 5	200	40	495
Cut 6	245	35	590
Cut 7	300	30	687
Cut 8	360	26	770
Cut 9	430	22	865
Cut 10	500	19	940

1.5. Modèle thermodynamique

Les modèles thermodynamiques classiques ne permettent pas de représenter de manière satisfaisante le caractère particulier et complexe des équilibres entre phases des systèmes eau - hydrocarbures (le terme hydrocarbure est, ici, à prendre dans son sens le plus général).

Pour des conditions de température et de pression loin du point critique du mélange et pour des compositions molaires en eau inférieure à 50 %, le modèle "Eau-Hydrocarbures" permet de calculer de manière satisfaisante les équilibres liquide-vapeur, liquide-liquide et liquide-liquide-vapeur de tels systèmes en prenant notamment en compte le caractère spécifique de l'eau dans ces mélanges.

Ce modèle consiste en un calcul particulier de constante d'équilibre pour l'eau et en un calcul standard pour les autres constantes d'équilibre.

Ainsi, pour un équilibre liquide-liquide-vapeur pour lequel on suppose qu'il existe une phase liquide pure en eau, la constante d'équilibre de l'eau entre la phase vapeur et la phase liquide riche en hydrocarbures est calculée à partir de l'expression suivante :

$$K_{water} = \frac{P_{water}^0}{x_{sol} P}$$

P_{water}^0 : pression de vapeur saturante de l'eau à la température du système

P : pression totale du système

x_{sol} : limite supérieure de solubilité de l'eau dans les hydrocarbures. Ce paramètre dépend de la température et de la nature des hydrocarbures en présence.

Dans tous les cas, la composition de l'eau en phase vapeur est prise systématiquement égale au rapport de la pression de vapeur saturante de l'eau sur la pression totale du système. De par sa construction, le caractère particulier de ce calcul est applicable à tous les modèles thermodynamiques standard de la bibliothèque ProSim (SRK, PR, ANTOINE, ...). Il est à noter que l'utilisateur a la possibilité de modifier les constantes (SOLA et SOLB ci-dessous) intervenant dans le calcul de la solubilité de l'eau dans les hydrocarbures. L'expression et les valeurs par défaut de ces constantes sont les suivantes :

$$\ln x_{sol} = SOLA - \frac{SOLB}{T}, \text{ avec } T \text{ en Kelvins et } x_{sol} \text{ en mol/mol}$$

$$SOLA = 6.25043$$

$$SOLB = 4015.303$$

Ces valeurs ont été obtenues à partir de la courbe de solubilité de l'eau dans le "Kérosène" issue des API Data books (API Data Book fig 9 A1-4, 1982).

Dans le cas présent, l'équation d'état retenue pour la représentation des équilibres entre phases et des calculs des enthalpies est l'équation d'état cubique de Soave Redlich et Kwong (SRK) [2] sans paramètre d'interaction binaire.

Ce modèle est choisi en cochant la case "Méthode Hydrocarbure" au niveau de la fenêtre de choix du modèle thermodynamique. Les paramètres de solubilité par défaut sont utilisés.

1.6. Conditions opératoires

- ✓ Alimentation du procédé

Température (°F)	150
Pression (psia)	1000

Constituants	Débit (lbmol/h)	Constituants	Débit (lbmol/h)
Eau	3000.0	Cut 1	165.0
Dioxyde de carbone	35.0	Cut 2	303.0
Azote	30.0	Cut 3	560.0
Méthane	890.0	Cut 4	930.0
Ethane	300.0	Cut 5	300.0
Propane	520.0	Cut 6	300.0
Iso-Butane	105.0	Cut 7	300.0
N-Butane	283.0	Cut 8	280.0
Iso-Pentane	100.0	Cut 9	260.0
N-Pentane	133.0	Cut 10	0.0

- ✓ Séparateur S101

Paramètres de fonctionnement	Valeur
Type de séparateur	Flash triphasique
Température de fonctionnement	200 °F
Pression de fonctionnement	300 psi

- ✓ Séparateur S102

Paramètres de fonctionnement	Valeur
Type de séparateur	Flash triphasique
Mode de fonctionnement	adiabatique
Pression de fonctionnement	100 psi

✓ Séparateur S103

Paramètres de fonctionnement	Valeur	Remarque
Type de séparateur	Flash triphasique	
Mode de fonctionnement	adiabatique	
Pression de fonctionnement	37.25	La pression sera ajustée de manière à obtenir une pression de bulle égale à 14.7 psi dans le courant C05

✓ Séparateur S104

Paramètres de fonctionnement	Valeur
Type de séparateur	Flash triphasique
Température de fonctionnement (F)	120
Pression de fonctionnement (psi)	34.25

✓ Séparateur S105

Paramètres de fonctionnement	Valeur
Type de séparateur	Séparateur diphasique liquide-vapeur
Température de fonctionnement (F)	120
Pression de fonctionnement (psi)	97

✓ Séparateur S106

Paramètres de fonctionnement	Valeur
Type de séparateur	Séparateur diphasique liquide-vapeur
Température de fonctionnement (F)	120
Pression de fonctionnement (psi)	297

✓ Vanne V101

Paramètres de fonctionnement	Valeur
Type de vanne	Diviseur de courant
Taux de partage pour le courant SW1	0.4

✓ Vanne V102

Paramètres de fonctionnement	Valeur
Type de vanne	Vanne de détente
Mode de fonctionnement	adiabatique
Perte de charge (psi)	3

1.7. **"Trucs et astuces"**

La pression du flash S104 est en fait la pression de sortie de la vanne V102. Celle-ci est transmise au flash S104 par l'intermédiaire d'un *courant d'information*.

2. RESULTATS OBTENUS

2.1. **Commentaires sur les résultats**

La séquence de calcul (l'ordre de calcul des modules) est générée automatiquement et aucun courant n'est initialisé.

La convergence est obtenue en 5 itérations.

La pression obtenue du dernier étage de flash S103 est de 37.3 psi (pression ajustée pour avoir une pression de bulle du courant C05 à 100°F de 14.7 psia).

2.2. Bilans matière et énergie

Courants		C01	C02	C03	C05	C06
De		Alim C1	S101	S102	S103	MS01
Vers		S101	S102	S103	MS01	Sortie 5
Débits partiels		lb/h	lb/h	lb/h	lb/h	lb/h
WATER		54045.86	773.90	606.49	448.50	448.50
CARBON DIOXIDE		1540.34	711.61	246.43	52.19	52.19
NITROGEN		840.40	117.08	9.70	0.4175	0.4175
METHANE		14278.08	3638.45	604.40	52.79	52.79
ETHANE		9020.87	4718.38	1927.04	504.07	504.07
PROPANE		22930.16	16488.66	10409.07	5247.40	5247.40
ISOBUTANE		6102.95	5029.65	3855.41	2728.62	2728.62
n-BUTANE		16448.91	14085.81	11395.92	8912.26	8912.26
ISOPENTANE		7215.02	6620.17	5907.76	5518.82	5518.82
n-PENTANE		9595.98	8925.63	8117.76	7831.45	7831.45
CUT1b		15014.99	14665.53	14249.13	14675.04	14675.04
CUT2b		30299.98	29840.11	29303.85	30055.00	30055.00
CUT3b		67199.95	66852.55	66472.18	67163.21	67163.21
CUT4b		139499.89	139344.11	139190.55	139497.56	139497.56
CUT5b		59999.95	59993.92	59988.96	59999.95	59999.95
CUT6b		73499.94	73498.97	73498.30	73499.94	73499.94
CUT7b		89999.93	89999.80	89999.72	89999.93	89999.93
CUT8b		100799.92	100799.90	100799.89	100799.92	100799.92
CUT9b		111799.91	111799.91	111799.91	111799.91	111799.91
CUT10b		0	0	0	0	0
Débit total	lb/h	830133.04	747904.14	728382.46	718786.98	718786.98
Etat physique		Liquide	Liquide	Liquide	Liquide	Liquide
Température	°F	150.0	200.0	192.7	179.1	179.1
Pression	psi	1000.0	300.0	100.0	37.3	37.3
Enthalpie	Btu/h	-131568579.5	-59439166.9	-61069736.3	-65281206.1	-65281206.1
Fraction vapeur		0.00	0.00	0.00	0.00	0.00

Courants		C10	C11	C12	C20	C21
De		S105	S104	M101	S101	S102
Vers		M101	M101	S103	S106	S105
Débits partiels		lb/h	lb/h	lb/h	lb/h	lb/h
WATER		1154.88	0.44	2032.97	781.46	1060.85
CARBON DIOXIDE		3.41	0.2534	33.73	828.73	465.18
NITROGEN		0.0657	0.0013	2.52	723.33	107.37
METHANE		5.17	0.1880	100.29	10639.63	3034.05
ETHANE		28.36	2.38	251.40	4302.49	2791.34
PROPANE		239.45	29.60	1506.84	6441.50	6079.59
ISOBUTANE		116.08	17.07	614.03	1073.30	1174.24
n-BUTANE		378.41	59.67	1859.71	2363.10	2689.89
ISOPENTANE		226.18	40.76	932.65	594.85	712.42
n-PENTANE		319.77	60.45	1242.13	670.35	807.86
CUT1b		450.46	128.91	1210.78	349.45	416.41
CUT2b		707.23	257.20	1729.47	459.86	536.26
CUT3b		529.12	390.60	1330.18	347.40	380.37
CUT4b		166.44	215.47	539.63	155.78	153.56
CUT5b		4.9758	6.4173	17.4248	6.0313	4.9609
CUT6b		0.6760	0.7680	2.4129	0.9690	0.6758
CUT7b		0.0743	0.0725	0.2767	0.1299	0.0743
CUT8b		0.0101	0.0086	0.0404	0.0217	0.0101
CUT9b		0.0007	4.974E-04	3.152E-03	1.949E-03	7.060E-04
CUT10b		0	0	0	0	0
Débit total	lb/h	4330.77	1210.26	13406.49	29738.40	20415.12
Etat physique		Liquide	Liquide	Liq./Vap.	Vapeur	Vapeur
Température	°F	120.0	120.0	72.2	200.0	192.7
Pression	psi	97.0	34.3	34.3	300.0	100.0
Enthalpie	Btu/h	-1596804.7	-166375.0	-3575185.6	1409934.3	956063.6
Fraction vapeur		0.00	0.00	0.20	1.00	1.00

Courants	C22	C23	C24	C27	C28	
De	S103	V102	S104	S105	S106	
Vers	V102	S104	S105	S106	Sortie 1	
Débits partiels	lb/h	lb/h	lb/h	lb/h	lb/h	
WATER	1871.05	1871.05	384.31	290.28	194.09	
CARBON DIOXIDE	227.97	227.97	227.72	689.48	1488.15	
NITROGEN	11.80	11.80	11.80	119.11	839.99	
METHANE	651.90	651.90	651.71	3680.59	14225.29	
ETHANE	1674.37	1674.37	1671.99	4434.98	8516.80	
PROPANE	6668.51	6668.51	6638.91	12479.06	17682.76	
ISOBUTANE	1740.82	1740.82	1723.75	2781.91	3374.34	
n-BUTANE	4343.37	4343.37	4283.70	6595.18	7536.64	
ISOPENTANE	1321.59	1321.59	1280.83	1767.06	1696.20	
n-PENTANE	1528.44	1528.44	1467.98	1956.07	1764.53	
CUT1b	784.86	784.86	655.95	621.90	339.94	
CUT2b	978.32	978.32	721.12	550.15	244.97	
CUT3b	639.15	639.15	248.55	99.80	36.73	
CUT4b	232.62	232.62 €	17.1525	4.2673	2.32	
CUT5b	6.4378	6.4378	0.0205	0.0057	0.0052	
CUT6b	0.7681	7.681E-01	1.708E-04	5.6013E-05	0.0001	
CUT7b	0.0725	7.253E-02	9.471E-07	3.592E-07	0.0000	
CUT8b	0.0086	8.562E-03	1.084E-08	4.290E-09	0.0000	
CUT9b	4.974E-04	0.000497384	0	0	0.0000	
CUT10b	0	0	0	0	0	
Débit total	lb/h	22682.05	22682.05	19985.50	36069.84	57942.76
Etat physique		Vapeur	Vapeur	Vapeur	Vapeur	Vapeur
Température	°F	179.1	178.6	120.0	120.0	120.0
Pression	psi	37.3	34.3	34.3	97.0	297.0
Enthalpie	Btu/h	939683.9	939683.9	306762.4	442784.7	239630.4
Fraction vapeur		1.00	1.00	1.00	1.00	1.00

Courants	C29	SW1	SW2	W1	W2	
De	S106	V101	V101	S101	S102	
Vers	M101	S102	Sortie 2	V101	Sortie 3	
Débits partiels	lb/h	lb/h	lb/h	lb/h	lb/h	
WATER	877.65	20996.20	31494.30	52490.50	20102.76	
CARBON DIOXIDE	30.07	0	0	0	0	
NITROGEN	2.45	0	0	0	0	
METHANE	94.93	0	0	0	0	
ETHANE	220.67	0	0	0	0	
PROPANE	1237.79	0	0	0	0	
ISOBUTANE	480.87	0	0	0	0	
n-BUTANE	1421.64	0	0	0	0	
ISOPENTANE	665.71	0	0	0	0	
n-PENTANE	861.90	0	0	0	0	
CUT1b	631.41	0	0	0	0	
CUT2b	765.04	0	0	0	0	
CUT3b	410.46	0	0	0	0	
CUT4b	157.73	0	0	0	0	
CUT5b	6.03	0	0	0	0	
CUT6b	0.97	0	0	0	0	
CUT7b	0.1299	0	0	0	0	
CUT8b	0.0217	0	0	0	0	
CUT9b	0.0019	0	0	0	0	
CUT10b	0	0	0	0	0	
Débit total	lb/h	7865.48	20996.20	31494.30	52490.50	20102.76
Etat physique		Liquide	Liquide	Liquide	Liquide	Liquide
Température	°F	120.0	200.0	200.0	200.0	192.7
Pression	psi	297.0	300.0	300.0	300.0	100.0
Enthalpie	Btu/h	-1812008.0	-19454393.9	-29181590.9	-48635984.8	-18779933.6
Fraction vapeur		0.00	0.00	0.00	0.00	0.00

Courants		W3	W5
De		S103	S104
Vers		Sortie 6	Sortie 4
Débits partiels		lb/h	lb/h
WATER		319.91	1486.29
CARBON DIOXIDE		0	0
NITROGEN		0	0
METHANE		0	0
ETHANE		0	0
PROPANE		0	0
ISOBUTANE		0	0
n-BUTANE		0	0
ISOPENTANE		0	0
n-PENTANE		0	0
CUT1b		0	0
CUT2b		0	0
CUT3b		0	0
CUT4b		0	0
CUT5b		0	0
CUT6b		0	0
CUT7b		0	0
CUT8b		0	0
CUT9b		0	0
CUT10b		0	0
Débit total	lb/h	319.91	1486.29
Etat physique		Liquide	Liquide
Température	°F	179.1	120.0
Pression	psi	37.3	34.3
Enthalpie	Btu/h	-303399.7	-1496896.9
Fraction vapeur		0.00	0.00

3. BIBLIOGRAPHIE

- [1] Application Briefs
Process Simulation Program
Simulation Sciences Inc.
Revision 1, Jan 1983
- [2] Soave G.
"Equilibrium constants from a modified Redlich-Kwong equation of state"
C.E.S., 27, 6,1197-1203 (1972)