

EXEMPLE D'APPLICATION DE PROSIMPLUS

PURIFICATION DE NAPHTALENE

INTERET DE L'EXEMPLE

Cet exemple illustre un procédé de purification du naphthalène dans un mélange contenant 14 constituants, par distillation sur un train de trois colonnes.

Ce sont essentiellement les modules colonnes de distillation diphasique (liquide-vapeur) qui sont mis en œuvre au niveau de cet exemple.

Pour chacune des colonnes de distillation, plusieurs spécifications sont imposées sur les courants de sortie des colonnes, illustrant ainsi la façon d'imposer des spécifications "non-standard" dans les modules de séparation multi-étagés de ProSimPlus.

Cet exemple illustre également la façon d'utiliser les modules de mesure sur les courants ainsi que le module "Manipulateur de Courants d'Informations" afin de calculer le taux de récupération global du naphthalène entre l'entrée du procédé et la sortie.

DIFFUSION	<input checked="" type="checkbox"/> Libre-Internet	<input type="checkbox"/> Réservé aux clients ProSim	<input type="checkbox"/> Restreinte	<input type="checkbox"/> Confidentiel
------------------	--	---	-------------------------------------	---------------------------------------

FICHIER PROSIMPLUS CORRESPONDANT	<i>PSPS_E04_FR – Purification Naphtalène.pmp3</i>
---	---

Il est rappelé au lecteur que ce cas d'utilisation est un exemple et ne doit pas être utilisé à d'autres fins. Bien que cet exemple soit basé sur un cas réel il ne doit pas être considéré comme un modèle de ce type de procédé et les données utilisées ne sont pas toujours les plus exactes disponibles. ProSim ne pourra en aucun cas être tenu pour responsable de l'application qui pourra être faite des calculs basés sur cet exemple

TABLE DES MATIÈRES

1. MODELISATION DU PROCEDE	3
1.1. Présentation du procédé	3
1.2. Schéma du procédé	3
1.3. Spécification	4
1.4. Constituants	4
1.5. Modèle thermodynamique	4
1.6. Conditions opératoires	5
1.7. "Trucs et astuces"	7
2. RESULTATS OBTENUS	8
2.1. Commentaires sur les résultats	8
2.2. Bilans matière et énergie	8
2.3. Profils de compositions dans la colonne C101	10
2.4. Profils de compositions dans la colonne C102	10
2.5. Profils de compositions dans la colonne C103	11
3. BIBLIOGRAPHIE	11

1. MODELISATION DU PROCEDE

1.1. Présentation du procédé

L'objectif de ce procédé est de produire un courant de naphtalène de pureté supérieure ou égale à 97.0% à l'aide de trois distillations successives.

La première colonne a pour but de séparer les composés les plus lourds dont l'antracène présents dans l'alimentation.

La seconde distillation permet d'évacuer les composés les plus légers dont le principal constituant est le 1,2,4 Triméthyl Benzène.

Enfin, la dernière colonne est dimensionnée de manière à obtenir la pureté souhaitée en naphtalène.

L'exemple est extrait de [1].

1.2. Schéma du procédé

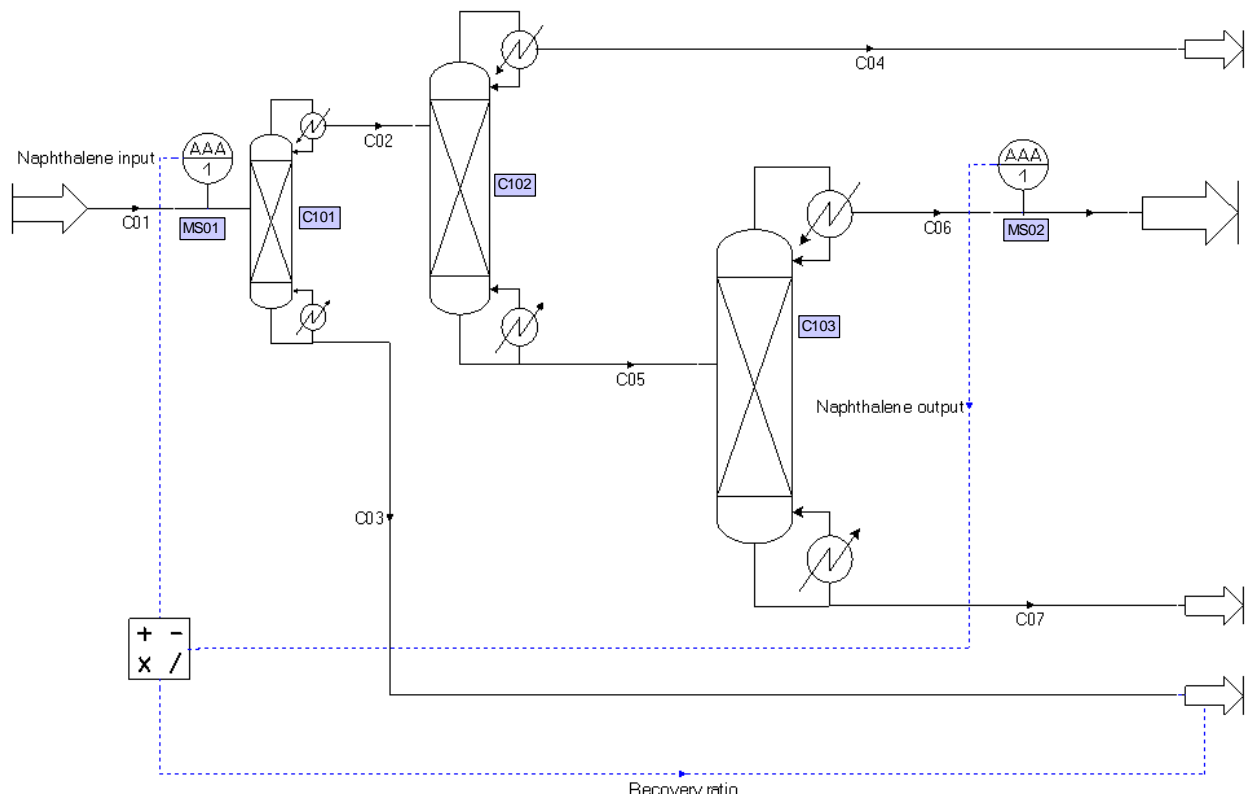


Schéma de l'unité de purification de naphtalène

1.3. Spécification

La spécification de ce procédé est d'obtenir un courant en naphtalène avec une pureté en naphtalène égale à 97.07% en poids.

1.4. Constituants

Les constituants pris en considération dans la simulation sont de deux natures :

- d'une part des constituants extraits de la base standard livrée avec les logiciels ProSim. Ces constituants sont les suivants :

- ❖ Naphtalène
- ❖ 1,2,4-Triméthylbenzène
- ❖ Indène
- ❖ m-Crésol
- ❖ 2,3-Xylénol
- ❖ 2,4-Xylénol
- ❖ n-Dodécane
- ❖ 2-Méthylnaphtalène
- ❖ Fluorène
- ❖ Anthracène

- d'autre part des constituants pour lesquels l'ensemble des propriétés nécessaires à la simulation ont préalablement été générées automatiquement avec le service de génération de pseudoconstituants, à partir de la connaissance des propriétés suivantes :

<i>Nom</i>	<i>Masse molaire (g/mol)</i>	<i>Densité</i>	<i>NBP (°C)</i>
Diphényl	150.425	1.0076	254.6
23 Di Methyl Naph	152.817	1.0407	268.0
Acet. Naph.	152.027	1.0930	279.8
Di BenzoF	164.451	0.9947	274.6

1.5. Modèle thermodynamique

Le modèle thermodynamique est basé sur une approche par équation d'état. L'équation d'état retenue est l'équation de Peng Robinson (PR) [2] sans paramètre d'interaction binaire.

1.6. Conditions opératoires

- ✓ Alimentation du procédé

Température (°C)	100
Pression (mmHg)	780
<i>Débits partiels massiques (kg/hr)</i>	
1,2,4 Triméthyl Benzène	376.00
Indène	101.00
m-Crésol	5.50
2,4-Xylénol	9.60
n-dodecane	13.20
2,3-Xylénol	5.10
Naphtalène	2266.00
Diphényl	62.30
2,3 Di Methyl Naph	78.90
2-Méthyl Naphtalène	55.90
Acet. Naph.	72.10
Di Benzof	90.60
Fluorène	110.50
Anthracène	213.00

✓ Colonne C101

<i>Paramètres de fonctionnement</i>	<i>Valeur</i>
Type de colonne	Colonne à distiller à garnissage
Nombre d'étages théoriques	7
Plateau d'alimentation	5
Pression (mmHg) De tête	760
Plateau 2	780
Débit molaire de reflux (kmol/hr)	9 (initialisation)
Débit molaire de distillat liquide (kmol/hr)	23.9 (initialisation)

Spécifications complémentaires de la colonne C101 :

<i>Spécifications</i>	<i>Type de produit</i>	<i>Constituant</i>	<i>Valeur</i>	<i>Phase</i>	<i>Type</i>	<i>Action</i>
1 : Taux de récupération	Distillat vapeur	Naphtalène	0.993	Vap.	Mol.	Débit de distillat vapeur
2 : Taux de récupération	Résidu liquide	Anthracène	0.995	Liq.	Mol.	Débit de reflux

✓ Colonne C102

<i>Paramètres de fonctionnement</i>	<i>Valeur</i>
Type de colonne	Colonne à distiller à garnissage
Nombre d'étages théoriques	14
Plateau d'alimentation	3
Pression (mmHg) De tête	760
Plateau 2	780
Débit molaire de reflux (kmol/hr)	43 (initialisation)
Débit molaire de distillat liquide (kmol/hr)	4.3054 (initialisation)

Spécifications complémentaires de la colonne C102 :

<i>Spécifications</i>	<i>Type de produit</i>	<i>Constituant</i>	<i>Valeur</i>	<i>Phase</i>	<i>Type</i>	<i>Action</i>
1 : Pureté	Distillat vapeur	Naphtalène	0.15	Vap.	Mass.	Débit de distillat vapeur
2 : Taux de récupération	Résidu liquide	1,2,4-Triméthylbenzène	0.01	Liq.	Mol.	Débit de reflux

✓ Colonne C103

<i>Paramètres de fonctionnement</i>	<i>Valeur</i>
Type de colonne	Colonne à distiller à garnissage
Nombre d'étages théoriques	23
Plateau d'alimentation	14
Pression (mmHg) De tête	760
Plateau 2	780
Débit molaire de reflux (kmol/hr)	17.4014 (initialisation)
Débit molaire de distillat liquide (kmol/hr)	109.8 (initialisation)

Spécifications complémentaires de la colonne C103 :

<i>Spécifications</i>	<i>Type de produit</i>	<i>Constituant</i>	<i>Valeur</i>	<i>Phase</i>	<i>Type</i>	<i>Action</i>
1 : Taux de récupération	Résidu liquide	Naphtalène	0.0025	Liq.	Mol.	Débit de distillat liquide
2 : Pureté	Distillat vapeur	Naphtalène	0.9707	Vap.	Mass	Débit de reflux

1.7. "Trucs et astuces"

- ✓ Préalablement à ce calcul rigoureux, le nombre d'étages théoriques de chacune des colonnes, le plateau d'alimentation, la chaleur à fournir au bouilleur et le taux de reflux ont été déterminés à l'aide du module de distillation "Short-Cut" disponible dans ProSimPlus.
- ✓ Afin de mesurer le taux de récupération en naphtalène de ce procédé on place :
 - un module "Mesure" sur le courant de sortie en naphtalène purifié C06. Ce module mesure le débit partiel massique de naphtalène dans ce courant. Il fournit un courant d'information "Sortie Naphtalène" qui contient en fait la différence entre la consigne (0 dans le cas présent) et le débit partiel en naphtalène, donc une valeur négative.
 - un module "Mesure" sur le courant d'entrée du procédé C01. De même, ce module va fournir un courant d'information "Entrée Naphtalène" qui contient l'opposé du débit massique partiel de naphtalène dans l'alimentation.
 - un module "Manipulateur de courant d'information" qui va recevoir les deux courants d'information précédents et faire le rapport entre le débit massique de naphtalène en sortie et le débit massique de naphtalène en entrée du procédé. Le taux de récupération massique global est ainsi calculé. Il est à noter qu'un courant d'information doit nécessairement quitter le module "Manipulateur de courants d'informations" et que celui-ci peut-être envoyé dans un module quelconque (ici dans la sortie matière C03).

2. RESULTATS OBTENUS

2.1. Commentaires sur les résultats

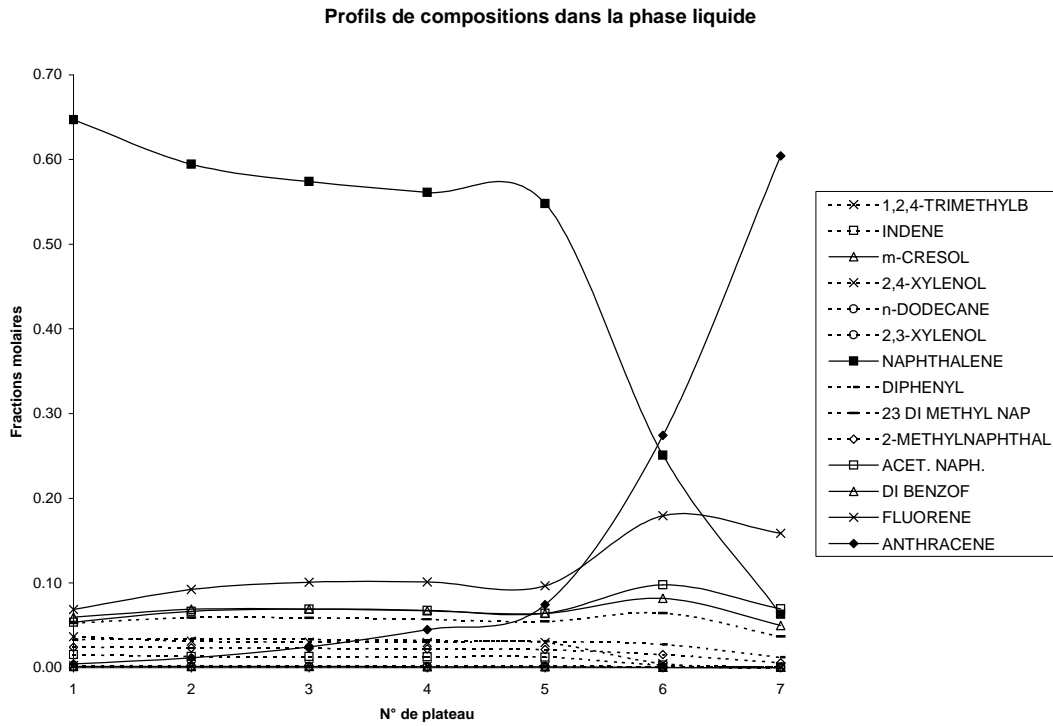
Les trois colonnes convergent en quelques itérations. Le courant de sortie C06 contient effectivement du naphtalène avec une pureté de 97% massique. Le taux de récupération global du naphtalène est de 95,6%.

2.2. Bilans matière et énergie

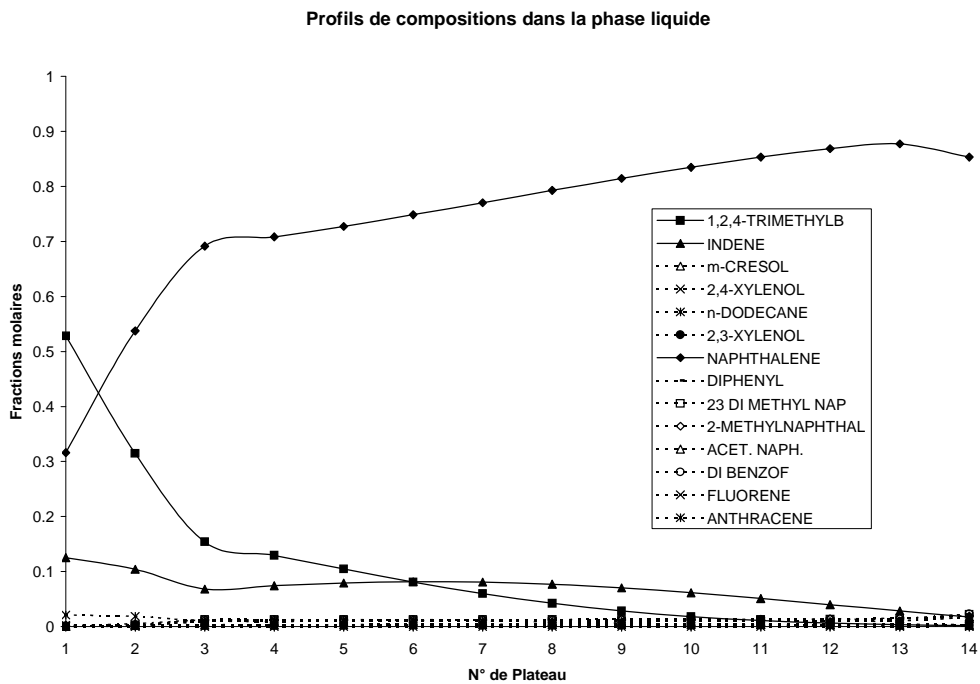
Courants		C01	C02	C03	C04
De		>>>	C101	C101	C102
Vers		C101	C102	>>>	>>>
Débits partiels		kg/h	kg/h	kg/h	kg/h
1,2,4-TRIMETHYLBENZENE		376.00	375.89	0.11	372.13
INDENE		101.00	100.91	0.09	60.66
m-CRESOL		5.50	5.49	0.01	0.86
2,4-XYLENOL		9.60	9.57	0.03	0.64
n-DODECANE		13.20	13.20	0.00	11.00
2,3-XYLENOL		5.10	5.08	0.02	0.25
NAPHTHALENE		2266.00	2250.14	15.86	78.70
DIPHENYL		62.30	58.74	3.56	0.08
23 DI METHYL NAPH		78.90	67.94	10.96	0.03
2-METHYLNAPHTHALENE		55.90	54.34	1.56	0.25
ACET. NAPH.		72.10	51.40	20.70	9.85E-03
DI BENZOF		90.60	74.50	16.10	2.04E-02
FLUORENE		110.50	58.58	51.92	8.37E-03
ANTHRACENE		213.00	1.07	211.93	1.31E-06
Débit total	kg/h	3459.70	3126.84	332.86	524.64
Fractions massiques					
1,2,4-TRIMETHYLBENZENE		0.1087	0.1202	0.0003	0.7093
INDENE		0.0292	0.0323	0.0003	0.1156
m-CRESOL		0.0016	0.0018	3.18E-05	0.0016
2,4-XYLENOL		0.0028	0.0031	0.0001	0.0012
n-DODECANE		0.0038	0.0042	1.31E-05	0.0210
2,3-XYLENOL		0.0015	0.0016	0.0001	0.0005
NAPHTHALENE		0.6550	0.7196	0.0477	0.15
DIPHENYL		0.0180	0.0188	0.0107	0.0002
23 DI METHYL NAPH		0.0228	0.0217	0.0329	6.07E-05
2-METHYLNAPHTHALENE		0.0162	0.0174	0.0047	0.0005
ACET. NAPH.		0.0208	0.0164	0.0622	1.88E-05
DI BENZOF		0.0262	0.0238	0.0484	3.89E-05
FLUORENE		0.0319	0.0187	0.1560	1.60E-05
ANTHRACENE		0.0616	0.0003	0.6367	2.50E-09
Etat physique		Liquide	Vapeur	Liquide	Vapeur
Température	°C	100.00	223.34	299.18	181.89
Pression	mmHg	780.00	760.00	780.00	760.00
Enthalpie	kcal/h	-242963.12	209512.39	6224.06	29454.78
Fraction vapeur		0.00	1.00	0.00	1.00

Courants		C05	C06	C07
De		C102	C103	C103
Vers		C103	>>>	>>
Débits partiels		kg/h	kg/h	kg/h
1,2,4-TRIMETHYLBENZENE		3.76	3.76	3.89E-08
INDENE		40.26	40.26	2.12E-05
m-CRESOL		4.63	4.63	5.70E-05
2,4-XYLENOL		8.93	8.93	9.32E-04
n-DODECANE		2.20	2.20	1.33E-07
2,3-XYLENOL		4.82	4.82	1.61E-03
NAPHTHALENE		2171.44	2166.01	5.43
DIPHENYL		58.66	1.94E-03	58.65
23 DI METHYL NAPH		67.91	7.30E-06	67.91
2-METHYLNAPHTHALENE		54.09	7.82E-01	53.31
ACET. NAPH.		51.39	0	51.39
DI BENZOF		74.48	1.69E-06	74.48
FLUORENE		58.57	0	58.57
ANTHRACENE		1.06	0	1.07
Débit total		kg/h	2602.20	2231.39
370.81				
Fractions massiques				
1,2,4-TRIMETHYLBENZENE		0.0014	0.0017	1.05E-10
INDENE		0.0155	0.0180	5.72E-08
m-CRESOL		0.0018	0.0021	1.54E-07
2,4-XYLENOL		0.0034	0.0040	2.51E-06
n-DODECANE		0.0008	0.0010	3.58E-10
2,3-XYLENOL		0.0019	0.0022	4.35E-06
NAPHTHALENE		0.8345	0.9707	0.0146
DIPHENYL		0.0225	8.70E-07	0.1582
23 DI METHYL NAPH		0.0261	3.27E-09	0.1831
2-METHYLNAPHTHALENE		0.0208	3.51E-04	0.1438
ACET. NAPH.		0.0197	0	0.1386
DI BENZOF		0.0286	7.58E-10	0.2009
FLUORENE		0.0225	0	0.1580
ANTHRACENE		0.0004	0	0.0029
Etat physique		Liquide	Vapeur	Liquide
Température		°C	221.62	218.46
Pression		mmHg	780.00	780.00
Enthalpie		kcal/h	-42553.90	141503.76
Fraction vapeur			0.00	1.00
				0.00

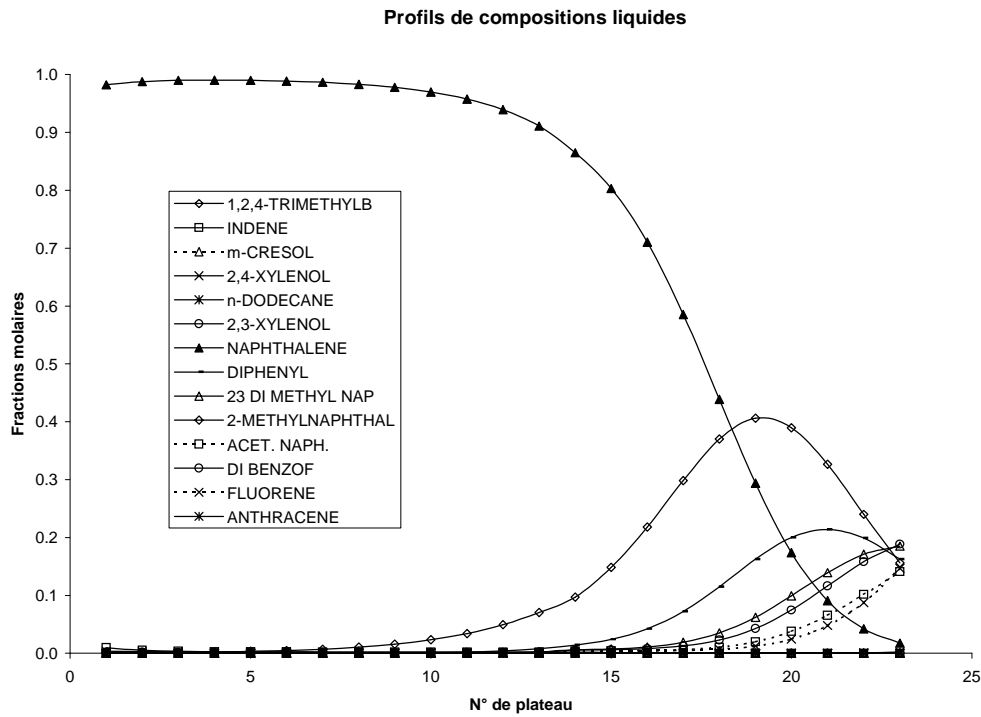
2.3. Profils de compositions dans la colonne C101



2.4. Profils de compositions dans la colonne C102



2.5. Profils de compositions dans la colonne C103



3. BIBLIOGRAPHIE

- [1] Application Briefs
 Process Simulation Program
 Simulation Sciences Inc.
 Revision 1, Jan 1983
- [2] Peng Y.D., Robinson D.B.
 "A new two constant equation of state"
 I.E.C. Fundam., 15, 1, 59-64 (1976)