



EXEMPLE D'APPLICATION PROSIMPLUS

DESHYDRATATION DE GAZ NATUREL

AVEC DU TRI ETHYLENE GLYCOL

INTERET DE L'EXEMPLE

Cet exemple traite d'un procédé de déshydratation de gaz naturel à l'aide de Tri Ethylène Glycol (TEG) à travers un contacteur et une boucle de régénération de TEG. L'intérêt de l'exemple réside dans la mise en œuvre du module « Absorbeur », qui joue le rôle du contacteur et dans la représentation de deux colonnes en série par un unique module « Stripper » de ProSimPlus. D'autre part, le module Windows Script est utilisé en différents endroits du procédé pour effectuer certains calculs complémentaires (point de rosée d'un gaz en fonction de sa teneur en eau, pertes de TEG pour calculer l'appoint nécessaire).

DIFFUSION	<input checked="" type="checkbox"/> Libre Internet	<input type="checkbox"/> Réservé clients ProSim	<input type="checkbox"/> Restreinte	<input type="checkbox"/> Confidentiel
-----------	--	---	-------------------------------------	---------------------------------------

FICHIER PROSIMPLUS CORRESPONDANT	<i>PSPS_E12_FR – Déshydratation Gaz TEG.pmp3</i>
----------------------------------	--

Il est rappelé au lecteur que ce cas d'utilisation est un exemple et ne doit pas être utilisé à d'autres fins. Bien que cet exemple soit basé sur un cas réel il ne doit pas être considéré comme un modèle de ce type de procédé et les données utilisées ne sont pas toujours les plus exactes disponibles. ProSim ne pourra en aucun cas être tenu pour responsable de l'application qui pourra être faite des calculs basés sur cet exemple

TABLE DES MATIÈRES

1.	MODELISATION DU PROCEDE	3
1.1.	Présentation du procédé	3
1.2.	Schéma du procédé	4
1.3.	Schéma de simulation	5
1.4.	Constituants.....	6
1.5.	Modèle thermodynamique	6
1.6.	Conditions opératoires.....	7
1.7.	Initialisation	10
1.8.	« Trucs et astuces »	10
2.	RESULTATS	11
2.1.	Bilans matière et énergie.....	11
2.2.	Température de rosée	13
2.3.	Profils des colonnes	13
3.	ANALYSE ET OPTIMISATION DU PROCEDE	17
4.	BIBLIOGRAPHIE	18

1. MODELISATION DU PROCEDE

1.1. Présentation du procédé

Ce procédé est le procédé « traditionnel » de déshydratation au TEG et représente une unité d'absorption de gaz et de régénération du solvant d'extraction. Il vise à diminuer la teneur en eau dans du gaz naturel par le tri éthylène glycol (TEG), utilisé comme solvant d'extraction de l'eau. L'eau peut provoquer la formation d'hydrates à basse température ou causer des problèmes de corrosion en présence de dioxyde de carbone ou d'hydrogène sulfuré, composés régulièrement présents dans le gaz naturel.

Le gaz humide alimente le contacteur D200 (courant 01) à une pression de 71 barg. Cette colonne permet l'absorption d'une partie de l'eau contenue dans le gaz dans une solution de TEG. Au terme de la boucle de régénération, le TEG sec alimente la colonne en tête (courant 16) tandis que le TEG humide est récupéré en pied de colonne (courant 03). Le soutirage se fait sous régulation de niveau. Il est ensuite détendu à 5 barg (vanne V200). Il passe ensuite à travers un filtre à cartouche (F200 A/B) qui permet de retenir les particules solides pouvant provenir de corrosion ou de dégradation du TEG. Les particules solides ou la dégradation du TEG n'étant pas prises en compte dans le modèle, cette filtration n'a pas d'impact en termes de simulation et n'est donc pas représentée. Une fois filtré, le TEG humide est utilisé comme fluide froid dans le condenseur (E200) de la colonne de régénération du TEG (C201). Il est à noter que dans la simulation, ce condenseur est représenté séparément de la colonne. La quantité de chaleur à enlever dans le condenseur de la colonne C201 est transférée par un courant d'information dans le module échangeur E200. Le TEG humide est ensuite récupéré dans le ballon B200 (courant 05). La phase gaz, constituée d'hydrocarbures qui étaient solubilisés dans le TEG, va être préchauffée dans l'échangeur E204 (courant 07) pour servir de gaz de stripping dans la colonne C202 (courant 08). La phase liquide est préchauffée dans le récupérateur de chaleur E202 (courant 06) puis alimente le régénérateur C201 (courant 09). Cette colonne permet de vaporiser l'eau contenue dans le TEG. Elle fonctionne à pression atmosphérique. Les vapeurs de tête sont constituées de l'eau et des hydrocarbures qui étaient dissous dans le TEG et sont retirées (courant 10) par le gaz effluent (Event). Le pied de colonne alimente la tête de la colonne de stripping C202. Cette colonne permet de diminuer la concentration en eau dans le TEG par stripping avec les vapeurs d'hydrocarbures en provenance de B200. Le TEG sec est alors soutiré en pied (courant 11) vers le stockage R200. La simulation étant continue, le stockage n'a pas de signification en termes de modélisation. Néanmoins, ce stockage permet de gérer l'en-cours de TEG dans l'installation et est donc représenté par un mélangeur. Des appoints de TEG (courant 14) sont effectués périodiquement pour compenser les pertes par entraînement dans les gaz ou par dégradation. Le TEG sec est ensuite repris par la pompe P200 A/B pour alimenter la tête du contacteur D200 (courant 16).

1.2. Schéma du procédé

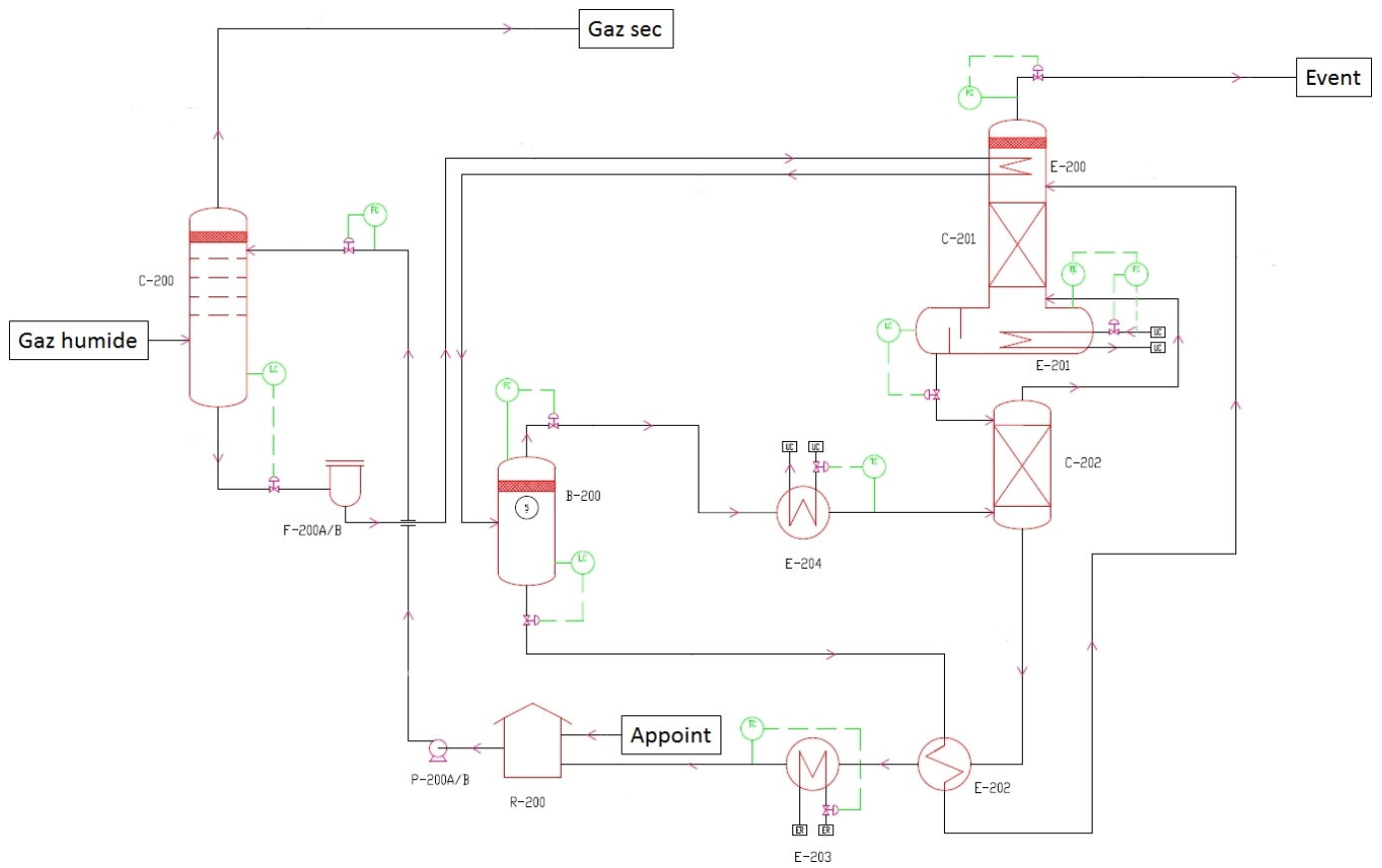
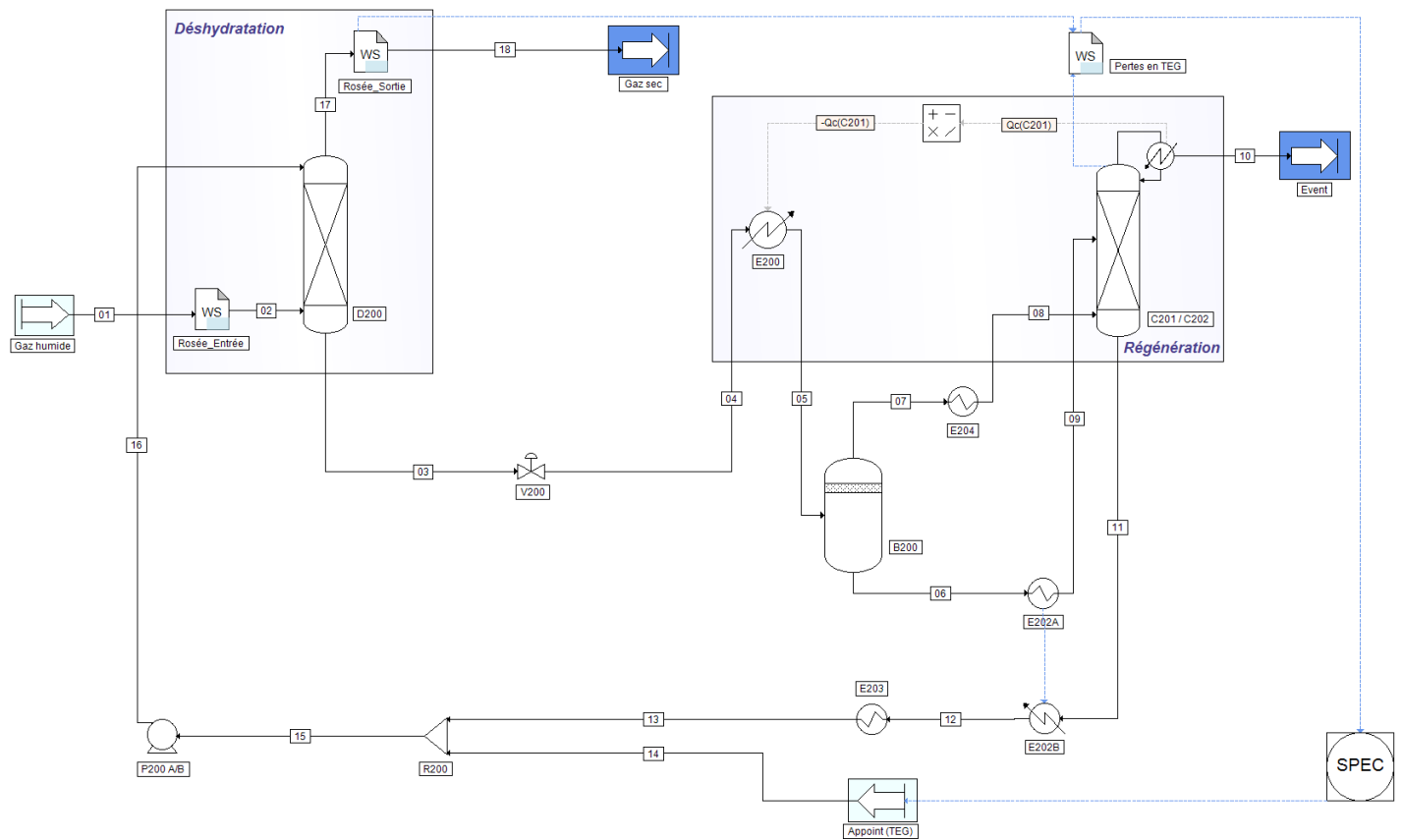


Schéma du procédé de déshydratation de gaz naturel avec du TEG

1.3. Schéma de simulation

Unité de déshydratation au TEG



1.4. Constituants

Les constituants pris en compte dans la simulation ainsi que leurs formules chimiques et leurs numéros CAS sont présentés dans le tableau ci-après. Les propriétés de corps purs sont extraites de la base de données standard des logiciels ProSim [ROW11].

Constituant	Formule chimique	Numéro CAS
Methane	CH ₄	74-82-8
Ethane	C ₂ H ₆	74-84-0
Propane	C ₃ H ₈	74-98-6
n-butane	C ₄ H ₁₀	106-97-8
Isobutane	C ₄ H ₁₀	75-28-5
n-pentane	C ₅ H ₁₂	109-66-0
Isopentane	C ₅ H ₁₂	78-78-4
n-hexane	C ₆ H ₁₄	110-54-3
n-heptane	C ₇ H ₁₆	142-82-5
n-octane	C ₈ H ₁₈	111-65-9
n-nonane	C ₉ H ₂₀	111-84-2
n-decane	C ₁₀ H ₂₂	124-18-5
n-undecane	C ₁₁ H ₂₄	1120-21-4
n-dodecane	C ₁₂ H ₂₆	112-40-3
Nitrogen	N ₂	7727-37-9
Carbon dioxide	CO ₂	124-38-9
Water	H ₂ O	7732-18-5
Triethylene glycol	C ₆ H ₁₄ O ₄	112-27-6

1.5. Modèle thermodynamique

Compte tenu des niveaux de température et de pression considérés dans le contacteur, une approche par équation d'état a été retenue, permettant ainsi de calculer les grandeurs thermodynamiques d'intérêt (fugacités, enthalpies, entropies...) dans des conditions proches des conditions critiques. Compte tenu de la présence de constituants polaires (notamment l'eau et le triéthylène glycol), une règle de mélange complexe est utilisée afin de pouvoir utiliser une approche par équation d'état avec des constituants de ce type. L'équation d'état mise en œuvre est l'équation de **Peng-Robinson** [PEN76] avec la règle de mélange **MHV2** proposée par [DAH90] et [MIC90] et le modèle de calcul de coefficients d'activité **UNIQUAC** [ABR75], [AND78].

Les paramètres d'interaction binaire ont été régressés à l'aide de Simulis Thermodynamics.

1.6. Conditions opératoires

- ✓ Alimentations du procédé

	Gaz humide	Appoint (TEG) (Initialisation)
Température (°C)	25	28,7
Pression (barg)	71	0
Débit massique total	37,208 t/h	0,150 kg/h (initialisation)
Fractions massiques		
Methane	0,8227	0
Ethane	0,0592	0
Propane	0,0476	0
n-butane	0,0188	0
Isobutane	0,0109	0
n-pentane	0,0063	0
Isopentane	0,0074	0
n-hexane	0,0065	0
n-heptane	0,0042	0
n-octane	0,0014	0
n-nonane	0,000217	0
n-decane	$4,27 \times 10^{-5}$	0
n-undecane	$3,80 \times 10^{-6}$	0
n-dodecane	$1,01 \times 10^{-6}$	0
Nitrogen	0,0045	0
Carbon dioxide	0,0095	0
Water	0,000622	0
Triethylene glycol	0	1

- ✓ Absorbeur - Contacteur D200

Paramètres de fonctionnement	Valeur
Type de colonne	Absorbeur
Nombre d'étages théoriques	4
Pression de tête (barg)	70,75

✓ Vanne V200

Paramètres de fonctionnement	Valeur
Type de vanne	Vanne de détente
Pression (barg)	5

✓ Échangeur E200

Paramètres de fonctionnement	Valeur
Type d'échangeur	Echangeur Simple
Spécification par courant d'information	-

✓ Séparateur B200

Paramètres de fonctionnement	Valeur
Type de séparateur	Séparateur diphasique L-V
Type de flash	Flash à pression et quantité de chaleur échangée données
Quantité de chaleur échangée	Adiabatique
Pression	La plus faible des alimentations

✓ Échangeur E204

Paramètres de fonctionnement	Valeur
Type d'échangeur	Consignateur de température
Température de sortie (°C)	175

✓ Échangeur E202

○ Échangeur E202A

Paramètres de fonctionnement	Valeur
Type d'échangeur	Consignateur de température
Température de sortie (°C)	150

○ Échangeur E202B

Paramètres de fonctionnement	Valeur
Type d'échangeur	Echangeur Simple
Spécification par courant d'information	-

✓ Colonne C201/ C202

Paramètres de fonctionnement	Valeur
Type de colonne	Stripper avec condenseur partiel
Nombre d'étages théoriques	7
Plateau d'alimentation	2
Quantité de chaleur à soutirer au condenseur (kW)	3
Pression de tête (bar)	1,05
Rebouilleur Intermédiaire	Au plateau 4, avec un apport thermique de 10 kW

Objectifs / Contraintes :

Spécification	Valeur
Température au plateau 1 (°C)	100
Température au plateau 4 (°C)	204
Variable d'action	Valeur
Apport thermique du plateau 4	
Quantité de chaleur au condenseur	

Initialisation :

Variable	Valeur
Température en tête (°C)	100

✓ Échangeur E203

Paramètres de fonctionnement	Valeur
Type d'échangeur	Consignateur de température
Température de sortie (°C)	28,7

✓ Mélangeur R200

Paramètres de fonctionnement	Valeur
Type de mélangeur	Autre mélangeur
Pression de sortie	La plus faible des alimentations

✓ Pompe P200 A/B

Paramètres de fonctionnement	Valeur
Type de pompe	Pompe centrifuge
Pression de refoulement (barg)	70,75
Efficacité volumétrique	0,65

1.7. Initialisation

Le débit de TEG tournant dans la boucle est fixé en initialisant le courant d'entrée du ballon de flash B200 (courant 05). La connaissance de ce courant permet de calculer B200, C201/C202 puis l'alimentation en TEG du contacteur D 200. L'initialisation est fixée de manière à obtenir un point de rosée du gaz sec de -27°C.

1.8. « Trucs et astuces »

Les modules Windows Script (« Rosée_Entrée » et « Rosée_Sortie ») placés sur les courants du gaz humide et du gaz sec effectuent un calcul de point de rosée sur leurs flux respectifs. Le calcul est fait en utilisant la corrélation de [BUK59].

Un autre module Windows Script (« Pertes en TEG ») est utilisé pour calculer l'appoint de TEG nécessaire, à partir des pertes de TEG dans le gaz sec et dans les effluents gazeux.

D'autre part, le condenseur intégré en tête de colonne C201 a été dédoublé sur le schéma de simulation : la quantité de chaleur à enlever dans le condenseur de la colonne C201 est transférée par un courant d'information dans le module échangeur E200. La conversion nécessaire à ce calcul est effectuée à l'aide d'un module de manipulation de courant d'information.

Les colonnes C201 et C202 sont modélisées dans un seul modèle de colonne puisqu'elles fonctionnent en série. Le rebouilleur de la colonne C201 est déclaré dans le module comme rebouilleur sur un plateau intermédiaire. Ceci permet de simplifier le schéma de simulation mais n'est pas obligatoire. Il aurait été possible d'utiliser un modèle de colonne à distiller pour C201 et un modèle de colonne d'absorption pour C202 et de les connecter en série.

L'échangeur E202 est représenté par un consigneur de température (E202A) fixant la température de sortie du courant froid, couplé à un échangeur simple (E202B) qui reçoit la quantité de chaleur calculée par E202A. Cela permet d'éviter un courant de recyclage qui aurait été créé en utilisant un échangeur généralisé.

2. RESULTATS

2.1. Bilans matière et énergie

Ce document ne présente que les informations sur les courants les plus pertinents. ProSimPlus fournit cependant des résultats complets sur l'ensemble des courants et des opérations unitaires du procédé.

Courants		1	3	5	8	9
De		Gaz humide	D200	E200	E204	E202A
Vers		Rosée_Entrée	V200	B200	C201 / C202	C201 / C202
Débit total	t/h	37.208	0.591	0.591	0.002	0.589
Débit total	Nm3/h	46352.8	117.2	117.2	1.8	115.4
Fractions massiques						
METHANE		0.822793	0.001733	0.001733	0.530201	0.000132
ETHANE		0.059207	0.000456	0.000456	0.109492	0.000125
PROPANE		0.047605	0.000599	0.000599	0.112819	0.000259
n-BUTANE		0.018802	0.000765	0.000765	0.066312	0.000566
ISOBUTANE		0.010901	0.000347	0.000347	0.037003	0.000236
n-PENTANE		0.006301	0.000261	0.000261	0.018978	0.000204
ISOPENTANE		0.007401	0.000252	0.000252	0.021917	0.000187
n-HEXANE		0.006501	0.000259	0.000259	0.016314	0.000210
n-HEPTANE		0.004200	0.000160	0.000160	0.008754	0.000134
n-OCTANE		0.001400	5.10E-05	5.10E-05	0.002410	4.39E-05
n-NONANE		0.000217	7.67E-06	7.67E-06	0.000308	6.76E-06
n-DECANE		4.27E-05	1.48E-06	1.48E-06	4.98E-05	1.33E-06
n-UNDECANE		3.80E-06	1.35E-07	1.35E-07	3.65E-06	1.24E-07
n-DODECANE		1.01E-06	3.51E-08	3.51E-08	7.90E-07	3.28E-08
NITROGEN		0.004501	0.000130	0.000130	0.024132	5.72E-05
CARBON DIOXIDE		0.009501	0.000340	0.000340	0.049290	0.000192
WATER		0.000622	0.041833	0.041832	0.002012	0.041953
TRIETHYLENE GLYCOL		0	0.952805	0.952805	4.87E-06	0.955692
Etat physique		Vapeur	Liquide	Liq./Vap.	Vapeur	Liq./Vap.
Température	°C	25.0	25.3	37.7	175.0	150.0
Pression	barr	71.0	70.7	5.0	5.0	5.0
Flux enthalpique	kW	-839.1	-108.4	-105.4	0.2	-62.4
Fraction molaire vapeur		1.0000	0.0000	0.0150	1.0000	0.0001

Courants		10	11	13	14	16	18
De		C201 / C202	C201 / C202	E203	Appoint (TEG)	P200 A/B	Rosée_Sortie
Vers		Event	E202B	R200	R200	D200	Gaz sec
Débit total	t/h	0.025	0.565	0.565	0.000	0.566	37.183
Débit total	Nm3/h	30.2	87.0	87.0	0.0	87.0	46322.6
Fractions massiques							
METHANE		0.039555	2.99E-05	2.99E-05	0	2.98E-05	0.823326
ETHANE		0.009789	3.53E-05	3.53E-05	0	3.53E-05	0.059240
PROPANE		0.012965	4.22E-05	4.22E-05	0	4.22E-05	0.047629
n-BUTANE		0.017187	2.50E-05	2.50E-05	0	2.50E-05	0.018803
ISOBUTANE		0.007792	1.21E-05	1.21E-05	0	1.21E-05	0.010903
n-PENTANE		0.005840	9.40E-06	9.40E-06	0	9.39E-06	0.006301
ISOPENTANE		0.005640	9.73E-06	9.73E-06	0	9.73E-06	0.007402
n-HEXANE		0.005771	1.06E-05	1.06E-05	0	1.06E-05	0.006501
n-HEPTANE		0.003563	6.93E-06	6.93E-06	0	6.93E-06	0.004201
n-OCTANE		0.001132	2.33E-06	2.33E-06	0	2.33E-06	0.001400
n-NONANE		0.000170	3.57E-07	3.57E-07	0	3.57E-07	0.000217
n-DECANE		3.28E-05	6.91E-08	6.91E-08	0	6.90E-08	4.27E-05
n-UNDECANE		3.00E-06	5.93E-09	5.93E-09	0	5.93E-09	3.80E-06
n-DODECANE		7.82E-07	1.48E-09	1.48E-09	0	1.48E-09	1.01E-06
NITROGEN		0.002929	3.92E-06	3.92E-06	0	3.92E-06	0.004502
CARBON DIOXIDE		0.007536	1.64E-05	1.64E-05	0	1.64E-05	0.009502
WATER		0.879646	0.004102	0.004102	0	0.004101	2.00E-05
TRIETHYLENE GLYCOL		0.000449	0.995694	0.995694	1	0.995695	3.77E-06
Etat physique		Vapeur	Liquide	Liquide	Liquide	Liquide	Vapeur
Température	°C	100.0	198.4	28.7	28.7	30.8	25.5
Pression	barr	0.0	0.0	0.0	0.0	70.7	70.7
Flux enthalpique	kW	1.0	-30.6	-91.0	0.0	-89.5	-820.3
Fraction molaire vapeur		1.0000	0.0000	0.0000	0.0000	0.0000	1.0000

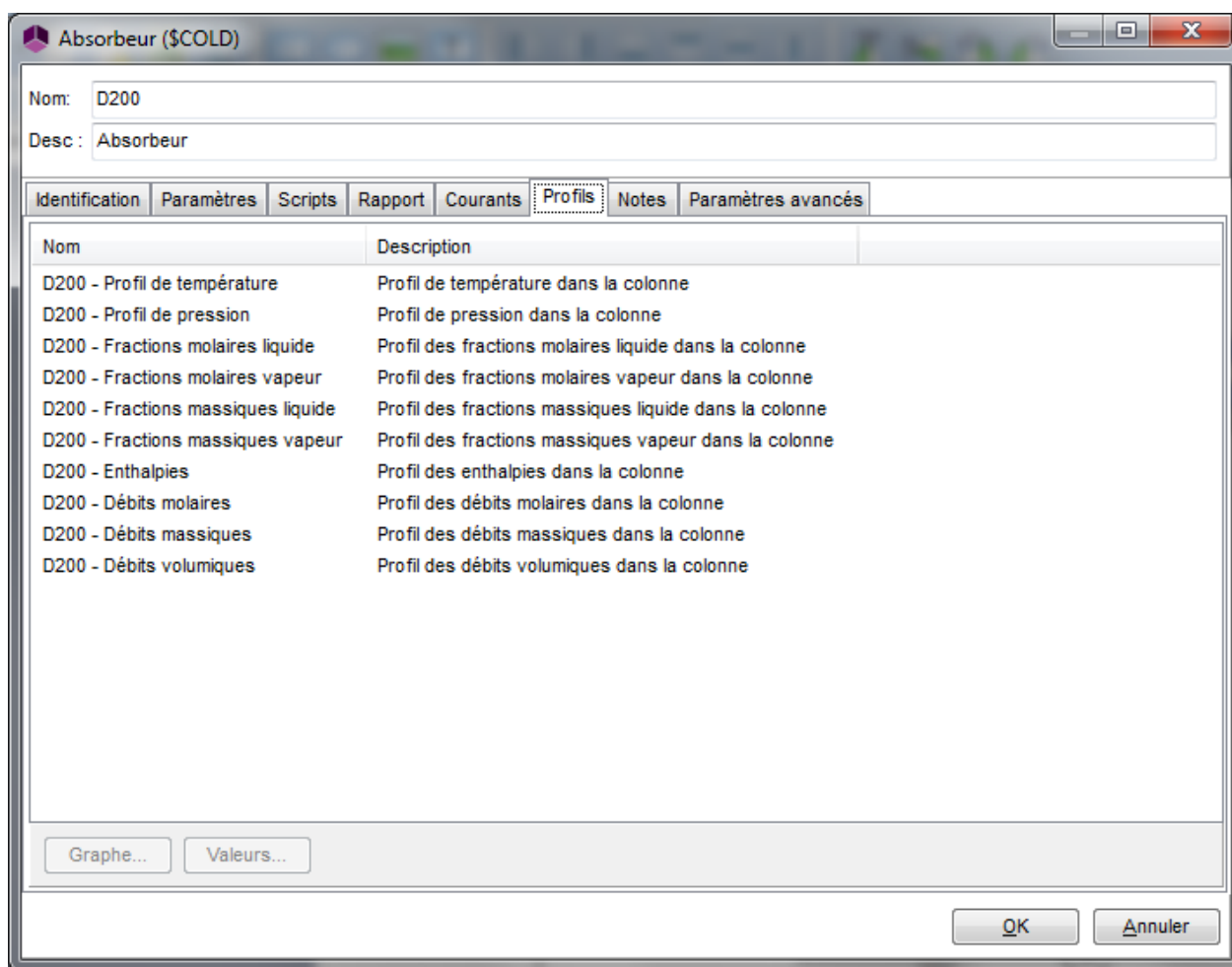
2.2. Température de rosée

Les températures de rosée sont calculées par les modules Windows Script

Module	Courant entrant	Résultat (°C)
Rosée_Entrée	01	24,7
Rosée_Sortie	17	-27,4

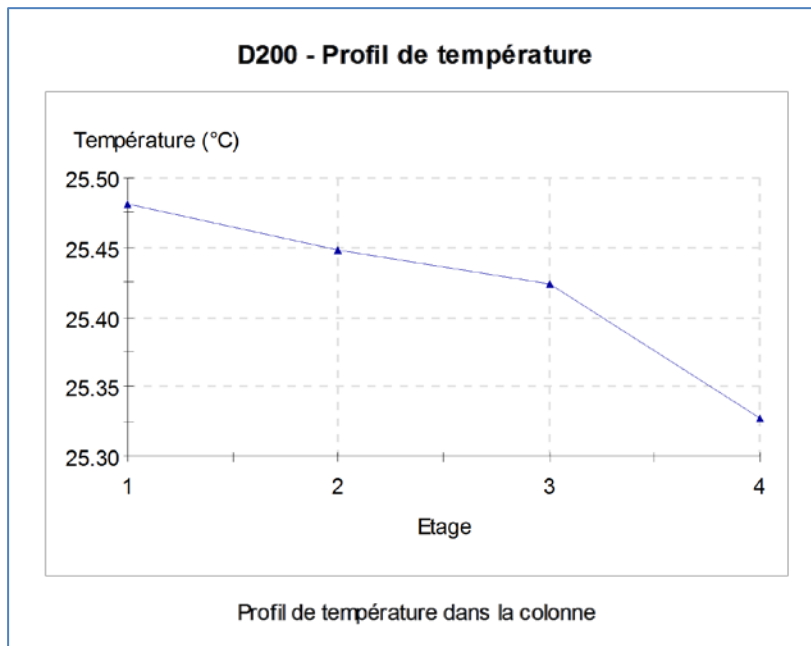
2.3. Profils des colonnes

Les profils de colonne sont obtenus après la simulation dans la fenêtre de configuration de la colonne, sous l'onglet « Profils ». Un double-clic sur le profil souhaité, génère le graphique.

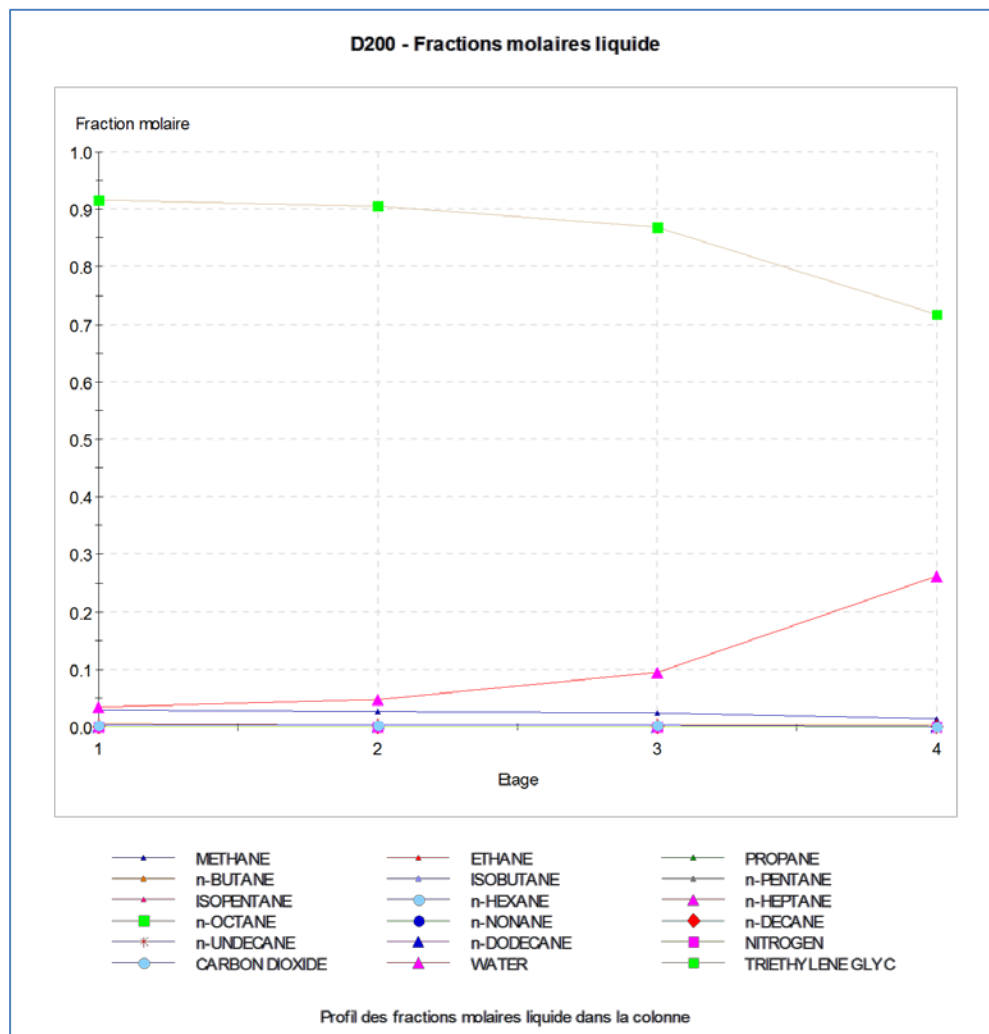


Remarque : Dans ProSimPlus, les étages des colonnes sont numérotés de haut en bas (le premier plateau correspond au condenseur, le dernier au rebouilleur).

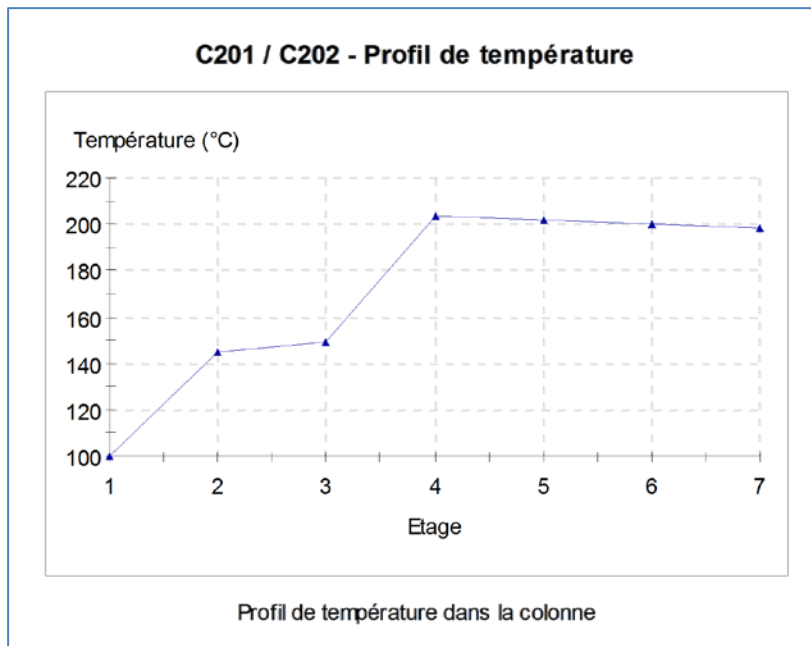
- ✓ D200 (Absorbeur – Contacteur) : Profil de température



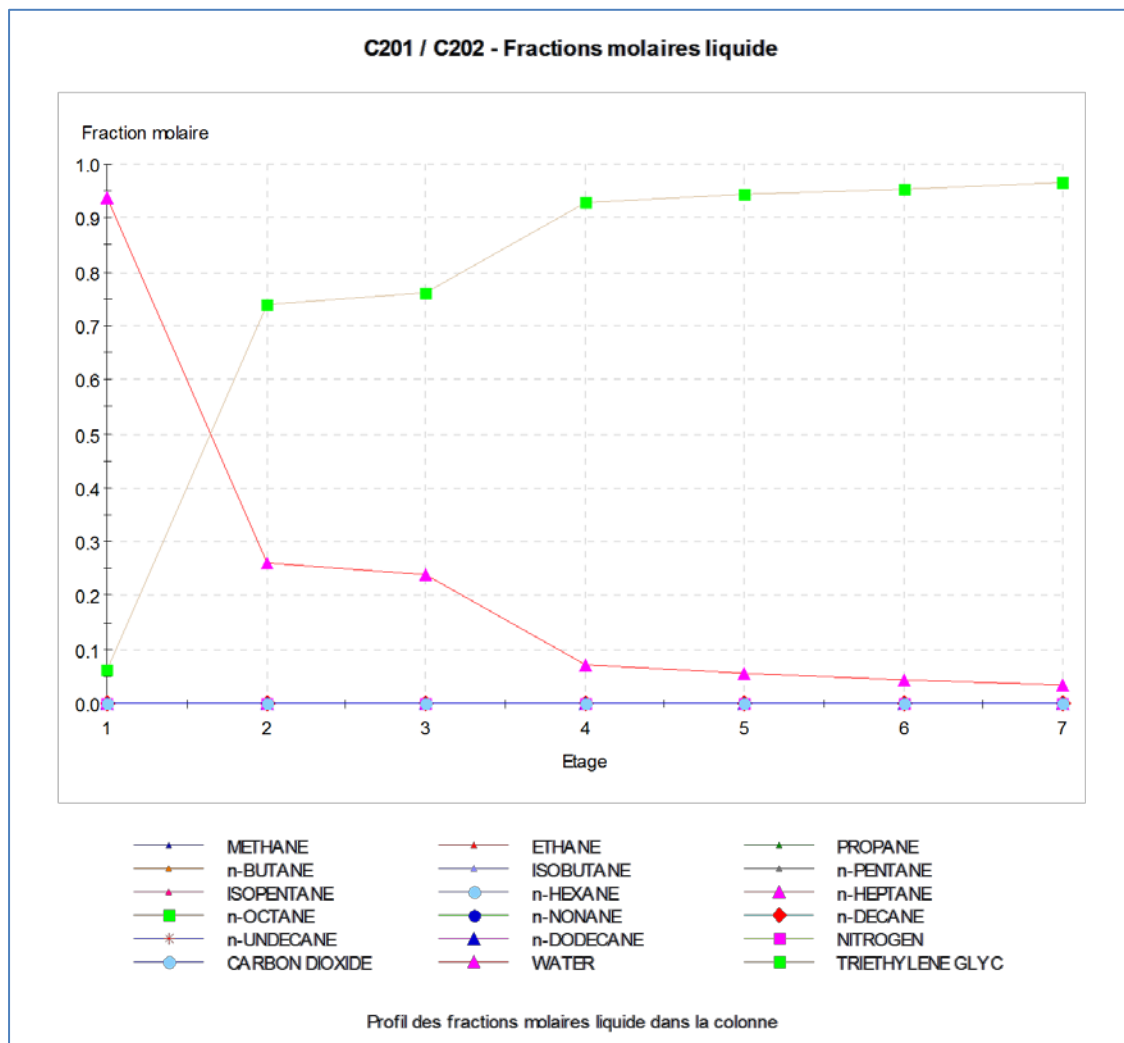
- ✓ D200 (Absorbeur – Contacteur) : Fractions molaires liquide



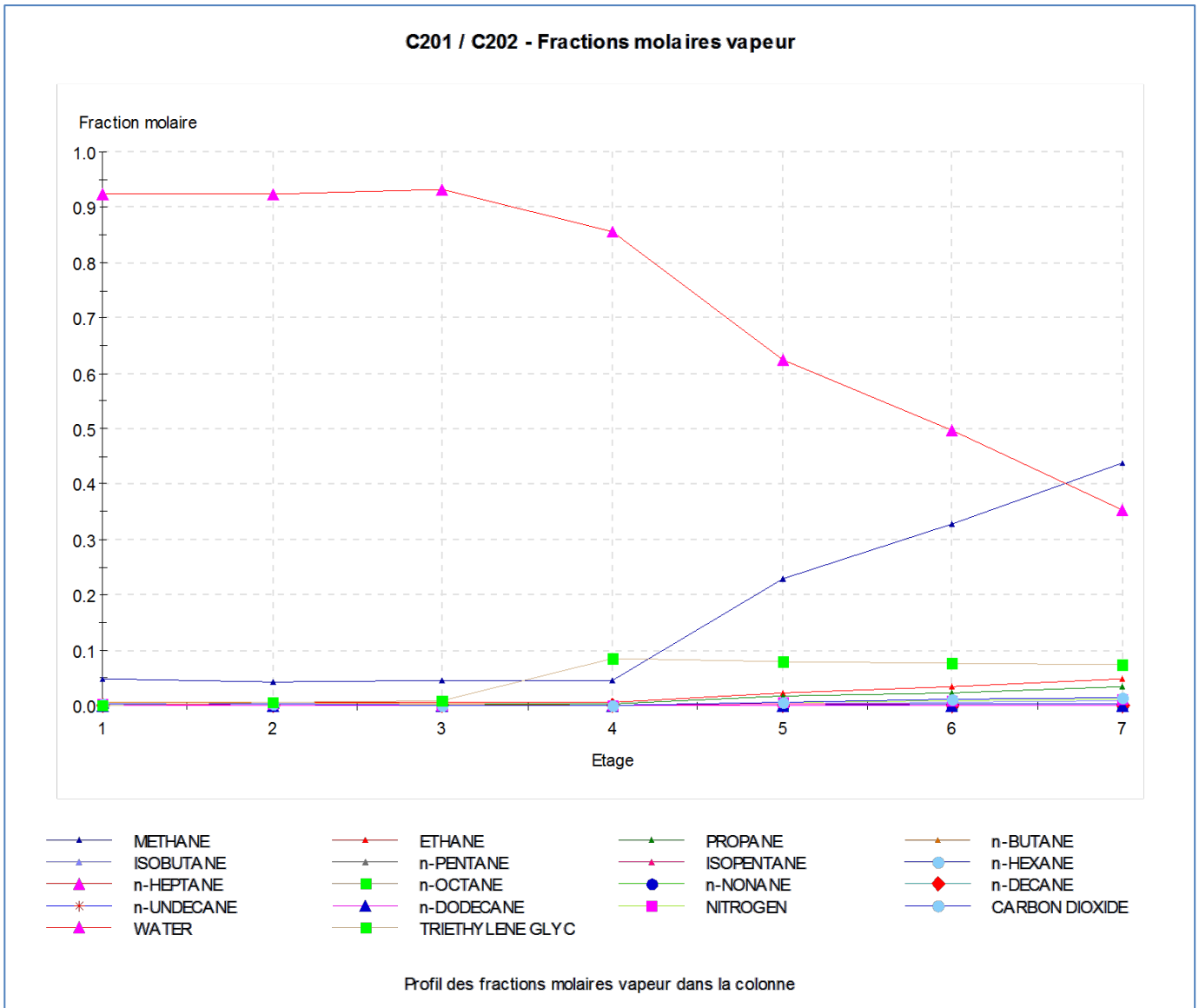
- ✓ C201/C202 (Régénérateur et stripper) : Profil de température



- ✓ C201/C202 (Régénérateur et stripper) : Fractions molaires liquide



✓ C201/C202 (Régénérateur et stripper) : Fractions molaires vapeur



3. ANALYSE ET OPTIMISATION DU PROCEDE

Pour optimiser le fonctionnement de l'unité, l'impact des paramètres suivants peut être facilement étudié avec le modèle de simulation présenté dans le présent document :

- ✓ Le nombre d'étages théoriques du contacteur D200,
- ✓ Le débit de circulation de glycol,
- ✓ La température du rebouilleur du TEG,
- ✓ La pression du ballon B200.

Il est à noter que la température du rebouilleur de TEG est limitée par la température de dégradation thermique du glycol. La pression du ballon B200 fait varier la quantité de gaz de stripping et donc les performances du régénérateur. Ces deux paramètres font varier la teneur en eau dans le TEG sec.

D'autres paramètres peuvent également avoir une influence, plus limitée. Le nombre d'étages théoriques du régénérateur de TEG a un impact faible sur la pureté du TEG recyclé. De même la température de sortie du récupérateur de chaleur E202 influe sur la puissance du rebouilleur.

La température du TEG à l'entrée du contacteur affecte la tension de vapeur de l'eau sur l'étage de tête. En conséquence, une température du TEG plus faible diminuera la teneur en eau dans le gaz sec. En pratique, la diminution de cette température augmente aussi la quantité de gaz absorbée avec le TEG et donc les pertes de gaz. Cette température est contrôlée par la régulation de température en sortie de l'échangeur E202.

4. BIBLIOGRAPHIE

- [ABR75] ABRAMS D.S., PRAUSNITZ J.M., "Statistical Thermodynamics of Liquid Mixtures: A New Expression for the Excess Gibbs Energy of Partly or Complete Miscible Systems", *AIChE J.*, 21, 116-128 (1975)
- [AND78] ANDERSON T.F., PRAUSNITZ J.M., "Application of the UNIQUAC Equation to Calculation of Multicomponent Phase Equilibria. 1-Vapor-Liquid Equilibria", *IEC Process Des. Dev.*, 17, 552-560 (1978)
- [BUC59] BUKACEK R.F., "Equilibrium Moisture Content of Natural Gases", *Research Bulletin IGT*, 8, 198-200 (1959)
- [DAH90] DAHL S., MICHELSEN M.L., "High-Pressure Vapor-Liquid Equilibrium with a UNIFAC-Based Equation of State", *AIChE J.*, 36, 1829-1836 (1990)
- [MIC90] MICHELSEN M. L., "A Modified Huron-Vidal Mixing Rule for Cubic Equation of State", *Fluid Phase Equilib.*, 60, 213-219 (1990)
- [PEN76] PENG Y.D., ROBINSON D.B., "A New Two Constant Equation of State", *IEC Fundam.*, 15, 59-64 (1976)
- [ROW11] ROWLEY R.L., WILDING W.V., OSCARSON J.L., GILES N.F., "DIPPR® Data Compilation of Pure Chemical Properties", Design Institute for Physical Properties, AIChE, New York, NY (2011)