

EXEMPLE D'APPLICATION PROSIMPLUS

DESACIDIFICATION DE GAZ NATUREL

PAR LE PROCÉDE SELEXOL

INTERET DE L'EXEMPLE

Cet exemple traite d'un procédé de désacidification de gaz naturel par le procédé Selexol. Le solvant est le Selexol, un mélange d'éther diméthylique de polyéthylène glycol. La désacidification se fait à travers un contacteur et la régénération du solvant nécessite trois flashes successifs. L'objectif du procédé de cet exemple est de diminuer fortement la teneur en CO₂ du gaz entrant. L'appoint de Selexol est automatiquement calculé à l'aide de modules simples. Cet exemple est basé sur l'article [RAN76] qui décrit les principaux éléments de ce procédé.

DIFFUSION	<input checked="" type="checkbox"/> Libre Internet	<input type="checkbox"/> Réservé clients ProSim	<input type="checkbox"/> Restreinte	<input type="checkbox"/> Confidentiel
------------------	--	---	-------------------------------------	---------------------------------------

FICHIER PROSIMPLUS CORRESPONDANT	<i>PSPS_E16_FR – Procédé Selexol.pmp3</i>
---	---

Il est rappelé au lecteur que ce cas d'utilisation est un exemple et ne doit pas être utilisé à d'autres fins. Bien que cet exemple soit basé sur un cas réel il ne doit pas être considéré comme un modèle de ce type de procédé et les données utilisées ne sont pas toujours les plus exactes disponibles. ProSim ne pourra en aucun cas être tenu pour responsable de l'application qui pourra être faite des calculs basés sur cet exemple

TABLE DES MATIÈRES

1.	MODELISATION DU PROCEDE	3
1.1.	Présentation du procédé	3
1.2.	Schéma du procédé	4
1.3.	Schéma de simulation	6
1.4.	Constituants.....	7
1.5.	Modèle thermodynamique.....	7
1.6.	Conditions opératoires.....	8
1.7.	Initialisations	10
1.8.	« Trucs et astuces »	10
2.	RESULTATS	11
2.1.	Bilans matière et énergie.....	11
2.2.	Performance du procédé	13
2.3.	Profils dans l'absorbeur	13
3.	BIBLIOGRAPHIE	16

1. MODELISATION DU PROCEDE

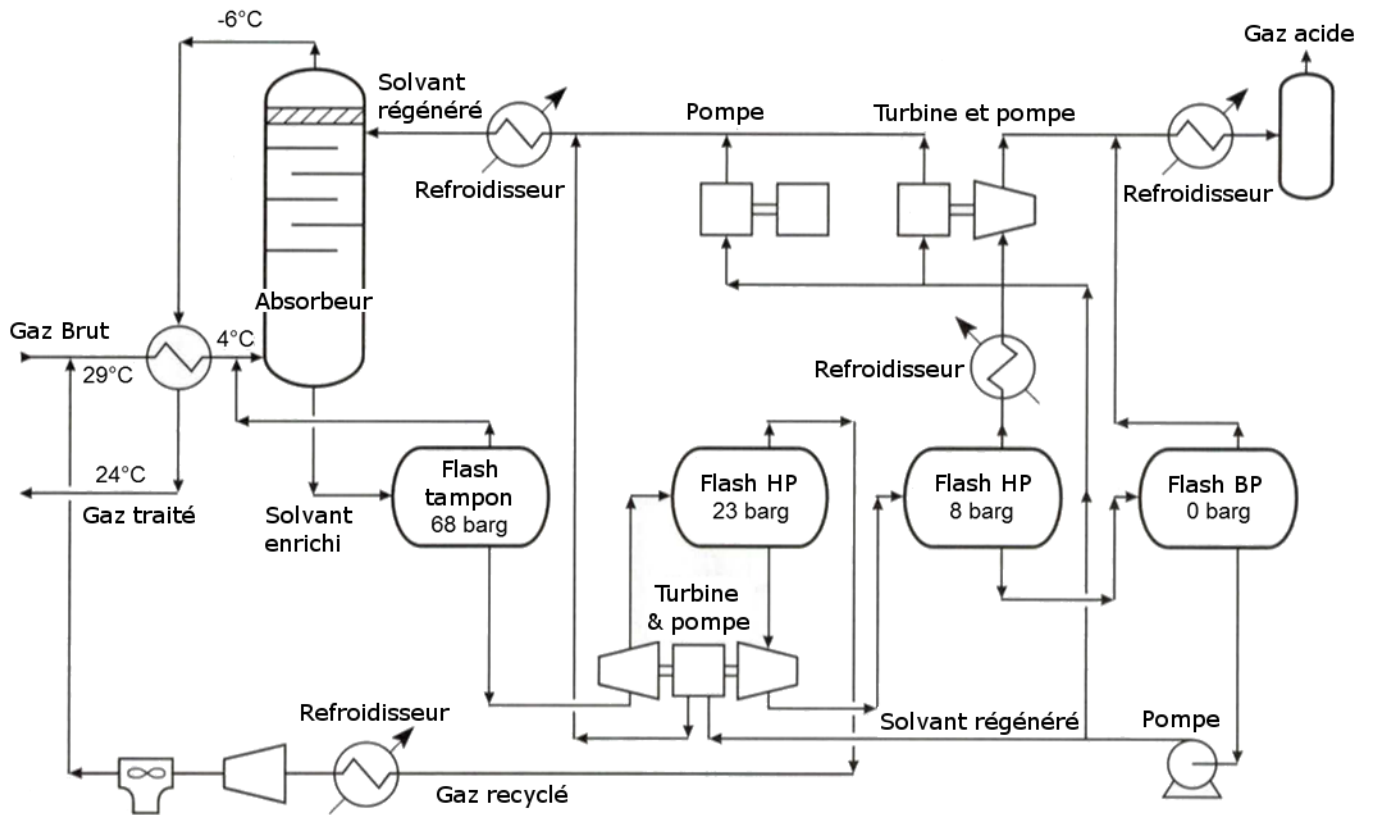
1.1. Présentation du procédé

Le procédé Selexol est utilisé pour éliminer sélectivement ou simultanément les composés soufrés, le dioxyde de carbone et l'eau d'un gaz ou d'un flux d'air (par exemple une alimentation riche en H₂S pour une unité Claus). Le solvant, le Selexol, est un mélange de diméthyl éthers de polyéthylène glycol (DEPG). Les applications de ce procédé sont nombreuses et variées, entre-autres :

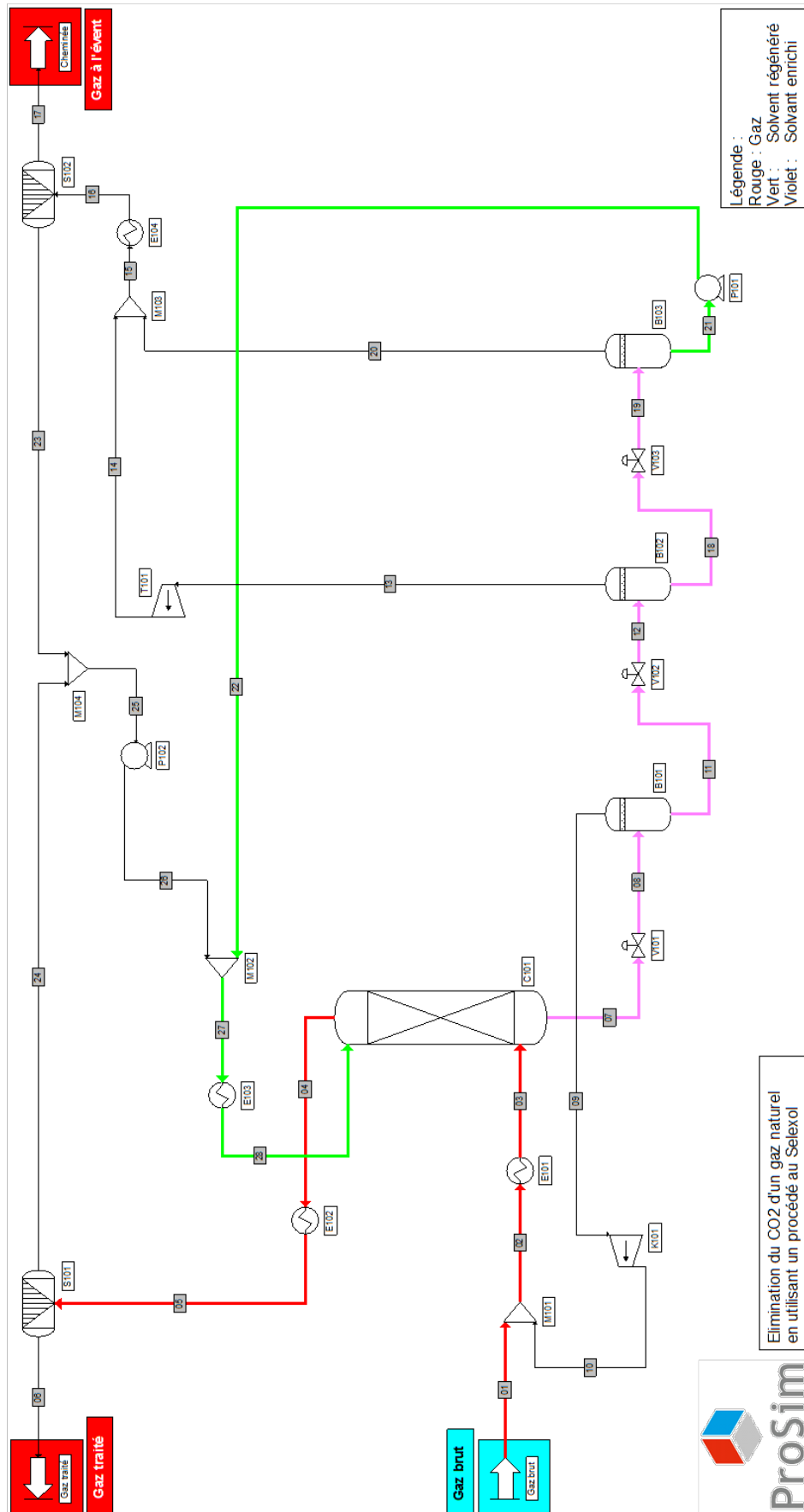
- ✓ Elimination du CO₂ dans la production d'ammoniac,
- ✓ Elimination de CO₂ et d'H₂S de gaz naturels, de gaz de synthèse, de gaz issus de gazéification,
- ✓ Purification de gaz venant de dégradation biologique de déchets municipaux.

La description du procédé est basée sur le schéma du paragraphe 1.2. Les noms des équipements et des courants se réfèrent au schéma de simulation du paragraphe 1.3. Le gaz à traiter (courant 01) est d'abord refroidi dans l'échangeur E101 avant de pénétrer en pied dans l'absorbeur C101 (courant 03). Le solvant régénéré (courant 28) est alimenté en tête de l'absorbeur C101. Le gaz traité sort en tête de l'absorbeur (courant 04) et le solvant enrichi en constituants acides et en hydrocarbures dissous sort en pied (courant 07). Le solvant est régénéré par trois détente successives (V101, V102, V103) allant de la pression opératoire de l'absorbeur (68 barg) à la pression atmosphérique. Le gaz issu de la première détente (courant 09), riche en méthane, est comprimé et recyclé en début du procédé. Les gaz issus de deux autres détente (courants 13 et 20) sont envoyés à la torche. La turbine T101 permet de récupérer de l'énergie sur le gaz issu de la deuxième détente (courant 13). Le liquide sortant de la dernière détente (courant 21) constitue le solvant régénéré. Le courant 26 est l'appoint en Selexol. Le ballon tampon situé en pied de l'absorbeur ne servant qu'au désengagement physique du gaz entraîné (§ 1.2), il n'est pas représenté sur le schéma de simulation (§ 1.3).

1.2. Schéma du procédé



1.3. Schéma de simulation



1.4. Constituants

Les constituants pris en compte dans la simulation ainsi que leurs formules chimiques et leurs numéros CAS sont présentés dans le tableau ci-après. Le Selexol est représenté par un de ses composants à savoir le tétraéthylène glycol diméthyl éther. Il s'agit du constituant retenu par [CLA02] pour présenter les données d'équilibre de son solvant, analogue du Selexol. Les propriétés de corps purs sont extraites de la base de données standard des logiciels ProSim [ROW11].

Constituant	Formule chimique	Numéro CAS
Methane	CH ₄	74-82-8
Ethane	C ₂ H ₆	74-84-0
Propane	C ₃ H ₈	74-98-6
Nitrogen	N ₂	7727-37-9
Carbon dioxide	CO ₂	124-38-9
Hydrogen sulfide	H ₂ S	7783-06-4
Tetraethylene glycol dimethyl ether (solvant)	C ₁₀ H ₂₂ O ₅	143-24-8

1.5. Modèle thermodynamique

Compte tenu des niveaux de température et de pression considérés dans ce procédé et de la présence de constituants polaires (notamment le solvant), un modèle combiné, le modèle PSRK [HOL91], [GME95], [CHE02] est utilisé. Ce modèle est un modèle prédictif ne nécessitant pas d'action de la part de l'utilisateur si les décompositions en groupements fonctionnels des molécules sont renseignées et si les paramètres d'interaction entre groupements sont disponibles.

1.6. Conditions opératoires

- ✓ Alimentation du procédé

	Gaz brut
Température (°C)	29,44
Pression (barg)	68
Débit total (Nm³/h)	110 170
Fraction molaire	
Methane	0,547038
Ethane	0,005601
Propane	0,001400
Nitrogen	0,005901
Carbon dioxide	0,440000
Hydrogen sulfide	0,000060
Solvant	0

- ✓ Absorbeur C101

Paramètres de fonctionnement	Valeur
Type de colonne	Absorbeur
Nombre d'étages théoriques	10
Pression de tête (barg)	66,21
Pertes de charge (barg)	0,71

- ✓ Vannes

Paramètres de fonctionnement	Valeur
Type de vanne	Vanne de détente
Pression (barg)	
V101	22,77
V102	7,95
V103	0,09

- ✓ Séparateurs B101, B102 et B103

Paramètres de fonctionnement	Valeur
Type de séparateur	Séparateur diphasique L-V
Type de flash	Flash à pression et quantité de chaleur échangée données
Quantité de chaleur échangée	Adiabatique
Pression	La plus faible des alimentations

✓ Echangeurs

Paramètres de fonctionnement	Valeur
Type d'échangeur	Consignateur de température
Température de sortie (°C)	
E101	4,44
E102	20
E103	-6
E104	20

✓ Compresseur K101

Paramètres de fonctionnement	Valeur
Efficacité isentropique	0,65
Efficacité mécanique	1
Pression de refoulement (barg)	68

✓ Turbine T101

Paramètres de fonctionnement	Valeur
Efficacité isentropique	0,65
Pression de décharge (barg)	0,09

✓ Pompes P101 et P102

Paramètres de fonctionnement	Valeur
Type de pompe	Pompe centrifuge
Efficacité volumétrique	0,65
Efficacité mécanique	1
Pression de refoulement (barg)	68

✓ Mélangeurs M101, M102, M103 et M104

Paramètres de fonctionnement	Valeur
Type de mélangeur	Autre mélangeur
Pression de sortie	La plus faible des alimentations

- ✓ Séparateurs S101 et S102

Paramètres de fonctionnement	Valeur
Type de séparateur	Séparateur de constituants
Taux récupération en tête	
Selexol	0
Autres constituants	1

1.7. Initialisations

Le débit et la pureté du Selexol circulant dans la boucle sont initialisés dans le courant de solvant régénéré entrant dans l'absorbeur C101 (courant 28). Le débit et la pureté ont été choisis afin d'obtenir moins de 3% molaire de CO₂ dans le gaz traité.

	Solvant régénéré (courant 28) Initialisation
Température (°C)	-6
Pression (barg)	68
Débit total	1 038 500 kg/h
	Fraction massique
Methane	0
Ethane	0
Propane	0
Nitrogen	0
Carbon dioxide	0,015
Hydrogen sulfide	0
Solvant	0,985

1.8. « Trucs et astuces »

Les séparateurs de constituants S101 et S102 servent à collecter le Selexol perdu dans le gaz traité (courant 05) et dans le gaz envoyé à l'évent (courant 16). Cette quantité de Selexol constitue l'appoint de solvant nécessaire. Afin de satisfaire le bilan matière, elle est recyclée dans le procédé via le courant 25.

2. RESULTATS

2.1. Bilans matière et énergie

Ce document ne présente que les informations sur les courants les plus pertinents. ProSimPlus fournit cependant des résultats complets sur l'ensemble des courants et des opérations unitaires du procédé.

Courants		01	03	04	05	07	10
Débit total	kg/h	1.4027E005	1.9254E005	44529	44529	1.189E006	52271
Débit total	Nm3/h	1.1017E005	1.4611E005	58794	58794	1.997E005	35940
Fractions massiques							
Selexol		0	6.8529E-007	3.5339E-006	3.5339E-006	0.8603	2.5242E-006
CARBON DIOXIDE		0.67855	0.70851	0.071721	0.071721	0.12716	0.78889
NITROGEN		0.0057926	0.0044366	0.018207	0.018207	3.6573E-005	0.00079777
METHANE		0.30752	0.27769	0.90675	0.90675	0.011012	0.19763
ETHANE		0.0059016	0.0072506	0.0028817	0.0028817	0.001091	0.010871
PROPANE		0.0021633	0.0020589	0.00042276	0.00042276	0.00038008	0.0017789
HYDROGEN SULFIDE		7.1655E-005	6.1453E-005	1.1435E-005	1.1435E-005	2.4365E-005	3.4077E-005
Fractions molaires							
Selexol		0	9.1061E-008	2.6989E-007	2.6989E-007	0.51652	3.702E-007
CARBON DIOXIDE		0.44	0.47551	0.027665	0.027665	0.38561	0.58435
NITROGEN		0.005901	0.0046778	0.011033	0.011033	0.00017424	0.00092835
METHANE		0.54704	0.51126	0.95951	0.95951	0.091609	0.40159
ETHANE		0.005601	0.0071222	0.0016269	0.0016269	0.004842	0.011786
PROPANE		0.0014	0.0013791	0.00016275	0.00016275	0.0011503	0.0013151
HYDROGEN SULFIDE		6E-005	5.3259E-005	5.6956E-006	5.6956E-006	9.541E-005	3.2595E-005
Etat physique		Vapeur	Vapeur	Vapeur	Vapeur	Liquide	Vapeur
Température	°C	29.44	4.44	-2.4146	20	28.021	135.26
Pression	barg	68	68	66.21	66.21	66.92	68
Flux enthalpique	kcal/h	-2.012E006	-5.0702E006	-1.5064E006	-8.6177E005	-8.7686E007	1.2582E006
Fraction molaire vapeur		1	1	1	1	0	1

Courants		11	14	16	18	20	21
Débit total	kg/h	1.1368E006	38924	95741	1.0978E006	56817	1.041E006
Débit total	Nm3/h	1.6376E005	22041	51376	1.4172E005	29335	1.1238E005
Fractions massiques							
Selexol		0.89985	9.558E-007	7.0631E-007	0.93176	5.3538E-007	0.98261
CARBON DIOXIDE		0.096733	0.9261	0.96079	0.067328	0.98455	0.017268
NITROGEN		1.5719E-006	4.4994E-005	1.8663E-005	3.2351E-008	6.2433E-007	4.1473E-011
METHANE		0.0024311	0.061475	0.028814	0.00033767	0.006439	4.6673E-006
ETHANE		0.00064126	0.0099987	0.0073061	0.00030949	0.0054615	2.8304E-005
PROPANE		0.00031576	0.002327	0.0029728	0.00024445	0.0034152	7.1402E-005
HYDROGEN SULFIDE		2.3918E-005	4.9926E-005	9.9664E-005	2.2996E-005	0.00013374	1.6952E-005
Fractions molaires							
Selexol		0.62988	1.702E-007	1.3272E-007	0.72785	1.0456E-007	0.91784
CARBON DIOXIDE		0.34199	0.83295	0.91186	0.26563	0.97116	0.081465
NITROGEN		8.7306E-006	6.3576E-005	2.7827E-005	2.0052E-007	9.675E-007	3.0738E-010
METHANE		0.023578	0.15168	0.075021	0.0036547	0.017424	6.0406E-005
ETHANE		0.0033182	0.013162	0.010149	0.0017872	0.0078849	0.00019544
PROPANE		0.0011142	0.0020888	0.0028159	0.00096257	0.0033621	0.0003362
HYDROGEN SULFIDE		0.0001092	5.7985E-005	0.00012215	0.00011716	0.00017035	0.00010327
Etat physique		Liquide	Vapeur	Vapeur	Liquide	Vapeur	Liquide
Température	°C	20.416	-67.14	20	10.926	-8.8255	-8.8255
Pression	barg	22.77	0.09	0.09	7.95	0.09	0.09
Flux enthalpique	kcal/h	-8.7334E007	-7.733E005	-1.2573E005	-8.7128E007	-4.0332E005	-8.6725E007
Fraction molaire vapeur		0	1	1	0	1	0

Courants		26	28
Débit total	kg/h	0.22498	1.041E006
Débit total	Nm3/h	0.022686	1.1238E005
Fractions massiques			
Selexol		1	0.98261
CARBON DIOXIDE		0	0.017268
NITROGEN		0	4.1473E-011
METHANE		0	4.6673E-006
ETHANE		0	2.8304E-005
PROPANE		0	7.1402E-005
HYDROGEN SULFIDE		0	1.6952E-005
Fractions molaires			
Selexol		1	0.91784
CARBON DIOXIDE		0	0.081465
NITROGEN		0	3.0738E-010
METHANE		0	6.0406E-005
ETHANE		0	0.00019544
PROPANE		0	0.0003362
HYDROGEN SULFIDE		0	0.00010328
Etat physique		Liquide	Liquide
Température	°C	26.79	-6
Pression	barg	68	68
Flux enthalpique	kcal/h	-16.134	-8.4122E007
Fraction molaire vapeur		0	0

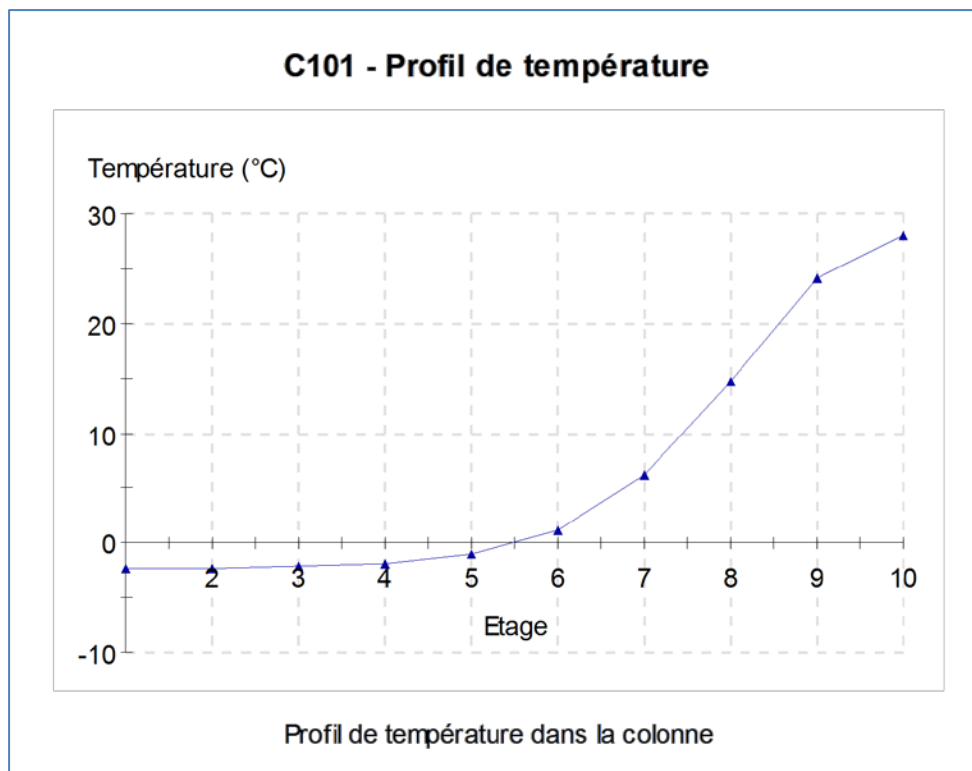
2.2. Performance du procédé

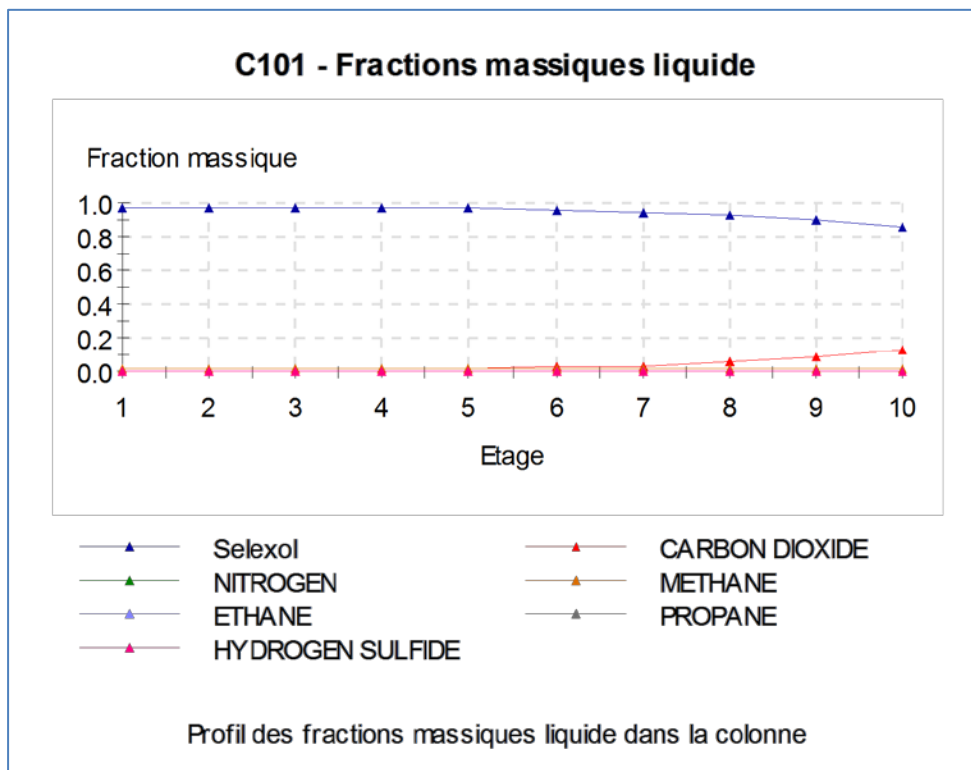
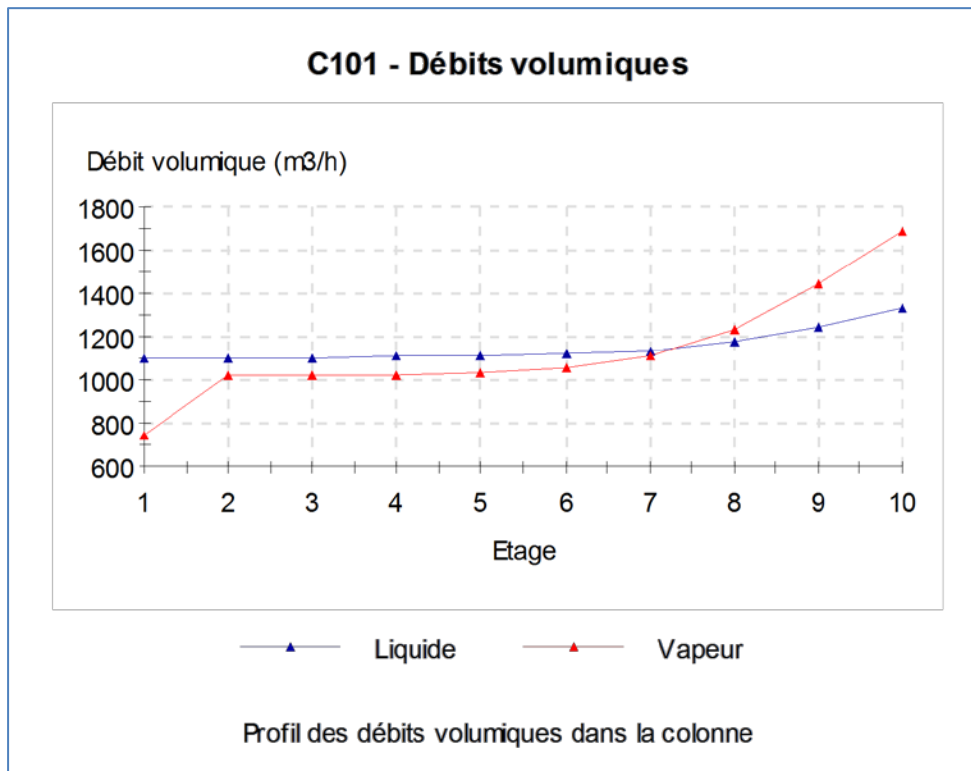
Le tableau suivant présente les teneurs en CO₂ et en H₂S dans le gaz brut et dans le gaz traité.

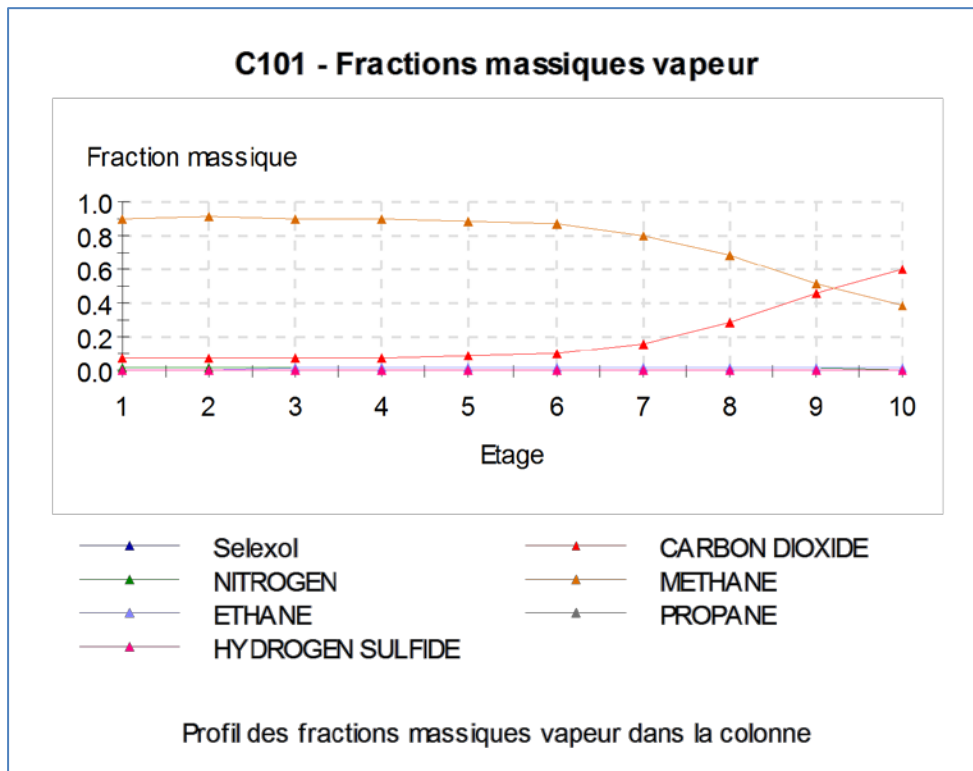
Constituant	Gaz brut	Gaz traité
CO ₂	44% mol.	2,8% mol.
H ₂ S	60 ppm mol.	6 ppm mol.

2.3. Profils dans l'absorbeur

Dans ProSimPlus, les étages des colonnes sont numérotés de haut en bas (le premier étage correspond au plateau de tête et le dernier étage au plateau de pied).







3. BIBLIOGRAPHIE

- [CHE02] CHEN J., FISCHER K., GMEHLING J., "Modification of PSRK Mixing Rules and Results for Vapor – Liquid Equilibria, Enthalpy of Mixing and Activity Coefficients at Infinite Dilution", Fluid Phase Equilib., 200, 411-429 (2002)
- [CLA02] Clariant, "Genosorb" (2002)
- [GME95] GMEHLING J., "From UNIFAC to Modified UNIFAC to PSRK with the Help of DDB", Fluid Phase Equilib., 107, 1-29 (1995)
- [HOL91] HOLDERBAUM T., GMEHLING J., "PSRK: A Group Contribution Equation of State Based on UNIFAC", Fluid Phase Equilib., 70, 251-265 (1991)
- [RAN76] RANEY D.R., "Remove Carbon Dioxide with Selexol", Hydrocarbon Processing, 55, 73-75 (1976)
- [ROW11] ROWLEY R.L., WILDING W.V., OSCARSON J.L., GILES N.F., "DIPPR® Data Compilation of Pure Chemical Properties", Design Institute for Physical Properties, AIChE, New York, NY (2011)